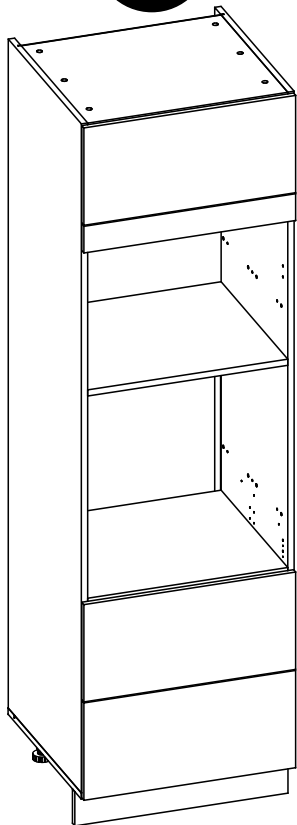


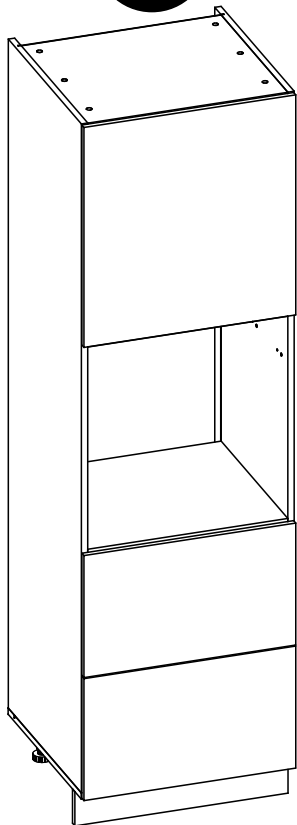
# D14 RU NEW

D14 RU 2 EM 284 60 / D14 RU 2 EM 356 60 / D14 RU 3M 60 / D14 RU 2D 60

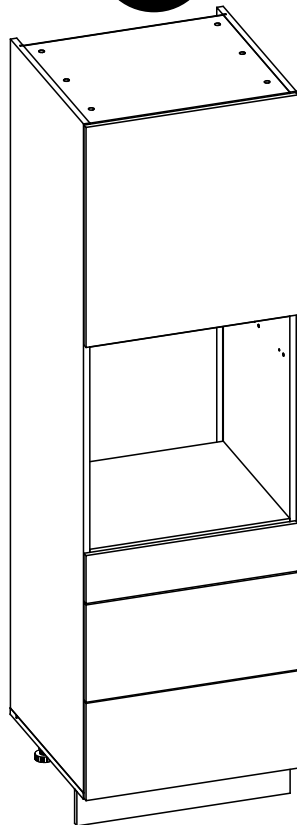
**A**



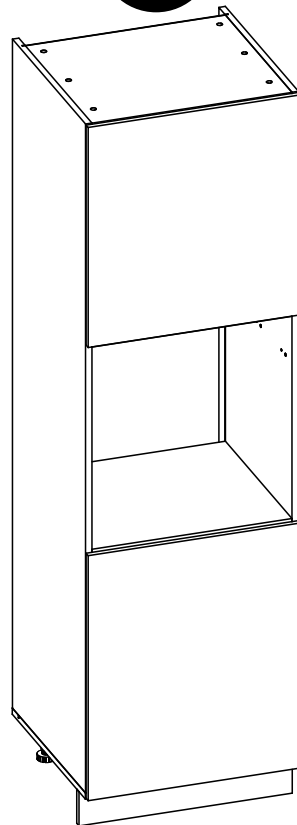
**B**



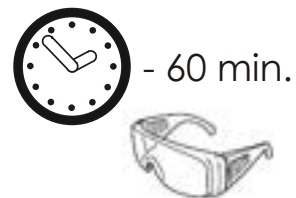
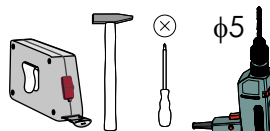
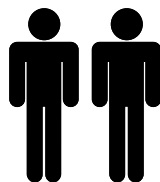
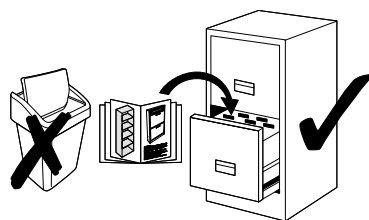
**C**



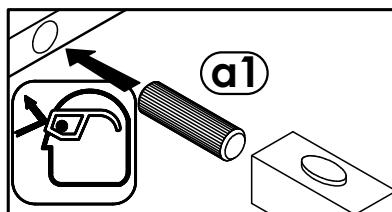
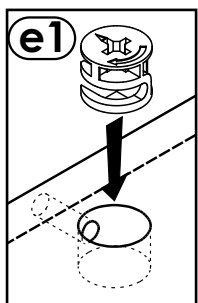
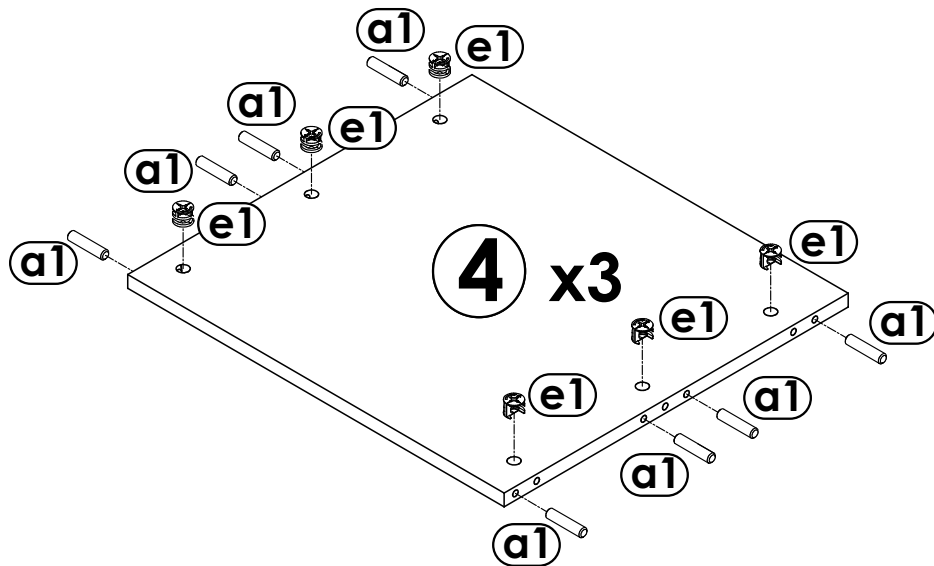
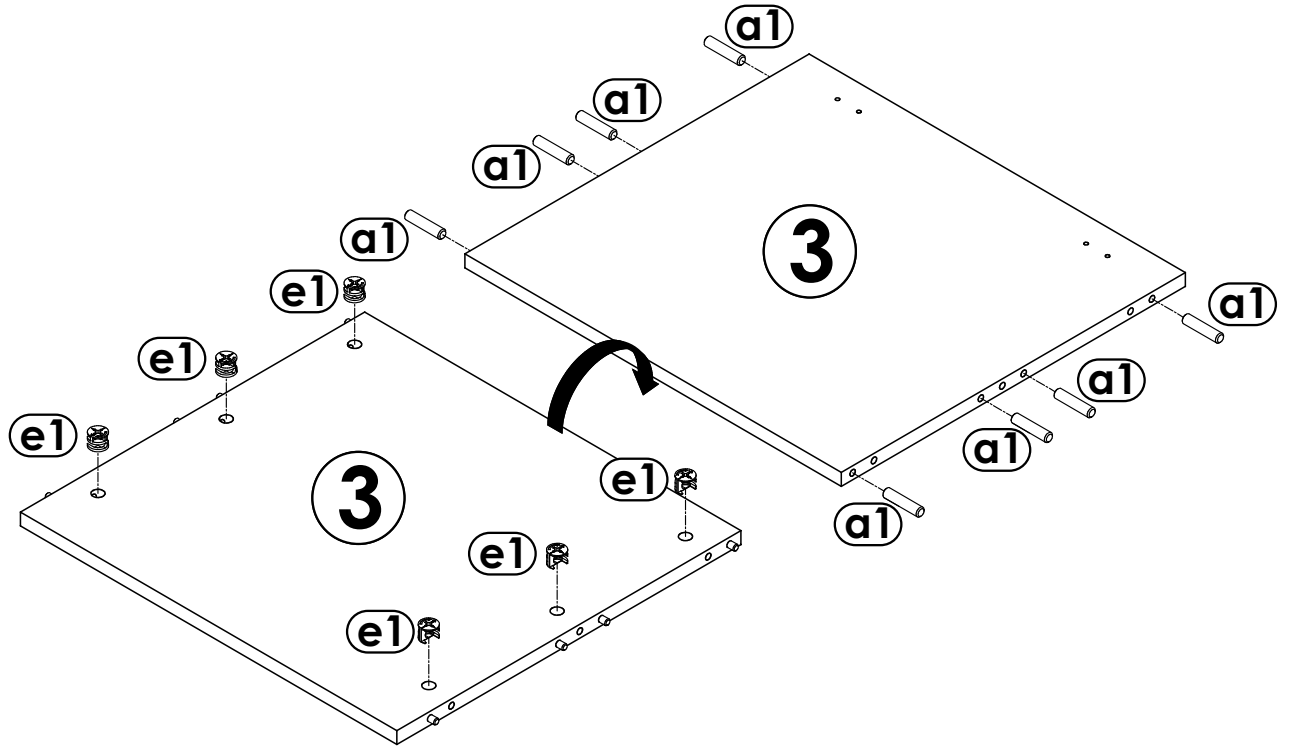
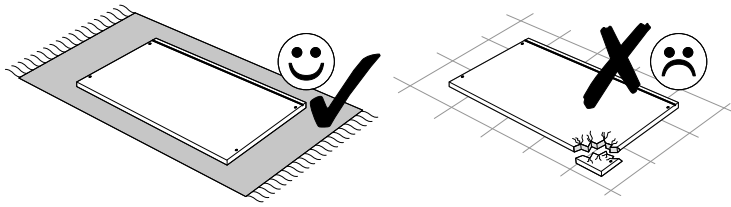
**D**



<b>a1</b>  8x35 x...(x40)	<b>c1</b>  Euro 4x13 x...(x8)	<b>bc0</b>  x...(x4)	<b>bc1</b>  x...(x4)						
<b>d2</b>  x...(x4)	<b>e0</b>  x...(x24)	<b>e1</b>  x...(x24)	<b>f1</b>  x...(x24)	<b>g1</b>  x...(x6)	<b>m</b>  x...(x1)	<b>n1</b>  3x16 x...(x15)	<b>n2</b>  3.5x16 x...(x34)	<b>o1</b>  x...(x4)	<b>o2</b>  x...(x4)
<b>p01</b>  ø5 x...(x22)	<b>p02</b>  ø5 x...(x12)	<b>p03</b>  ø10 x...(x2)	<b>p9</b>  ø8 x...(x8)	<b>p11</b>  x...(x1)	<b>p20</b>  x...(x2)	<b>r4</b>  x...(x9)	<b>w</b>  x...(x2)	<b>w16</b>  x...(x2)	

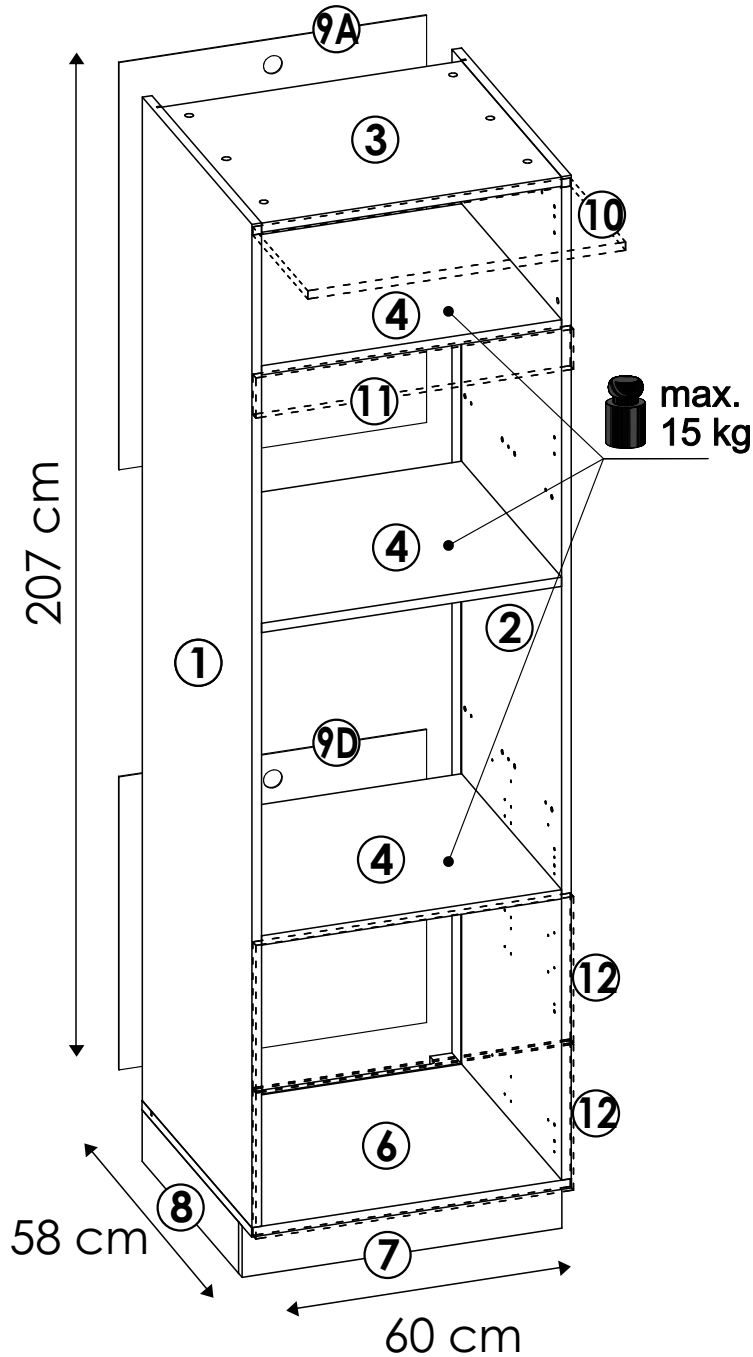
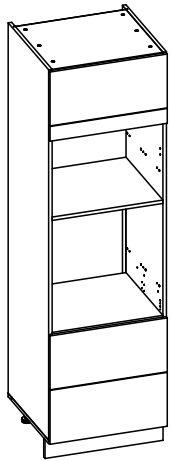


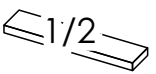
1  
↓



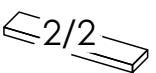
# D14 RU 2 EM 284 60

**A**

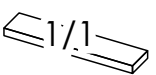


C1  1/2

- ③ -C1
- ④ -C1
- ⑥ -C1
- ⑦ -C1
- ⑧ -C1

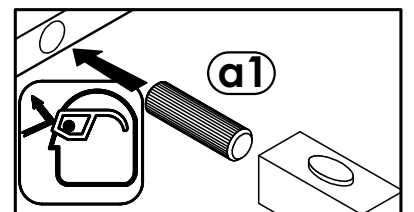
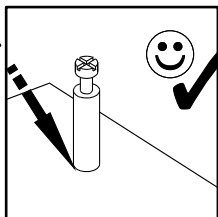
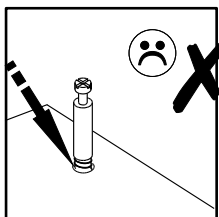
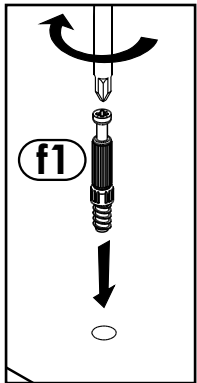
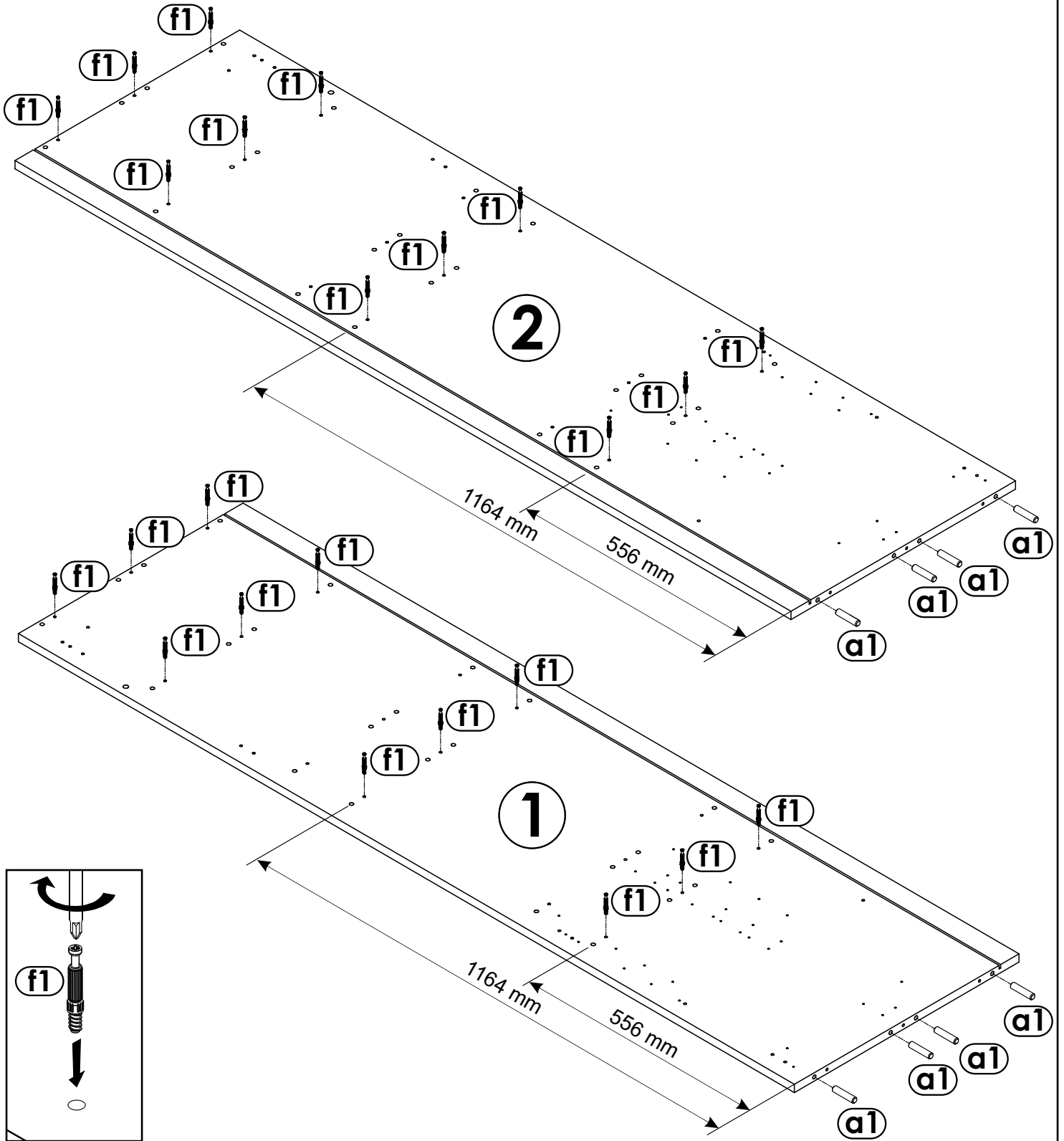
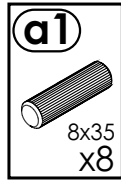
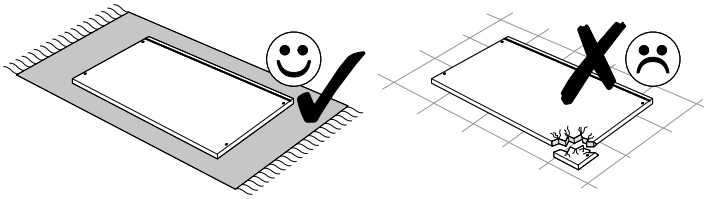
C2  2/2

- ① -C2
- ② -C2
- ⑨A -C2
- ⑨D -C2

F1  1/1

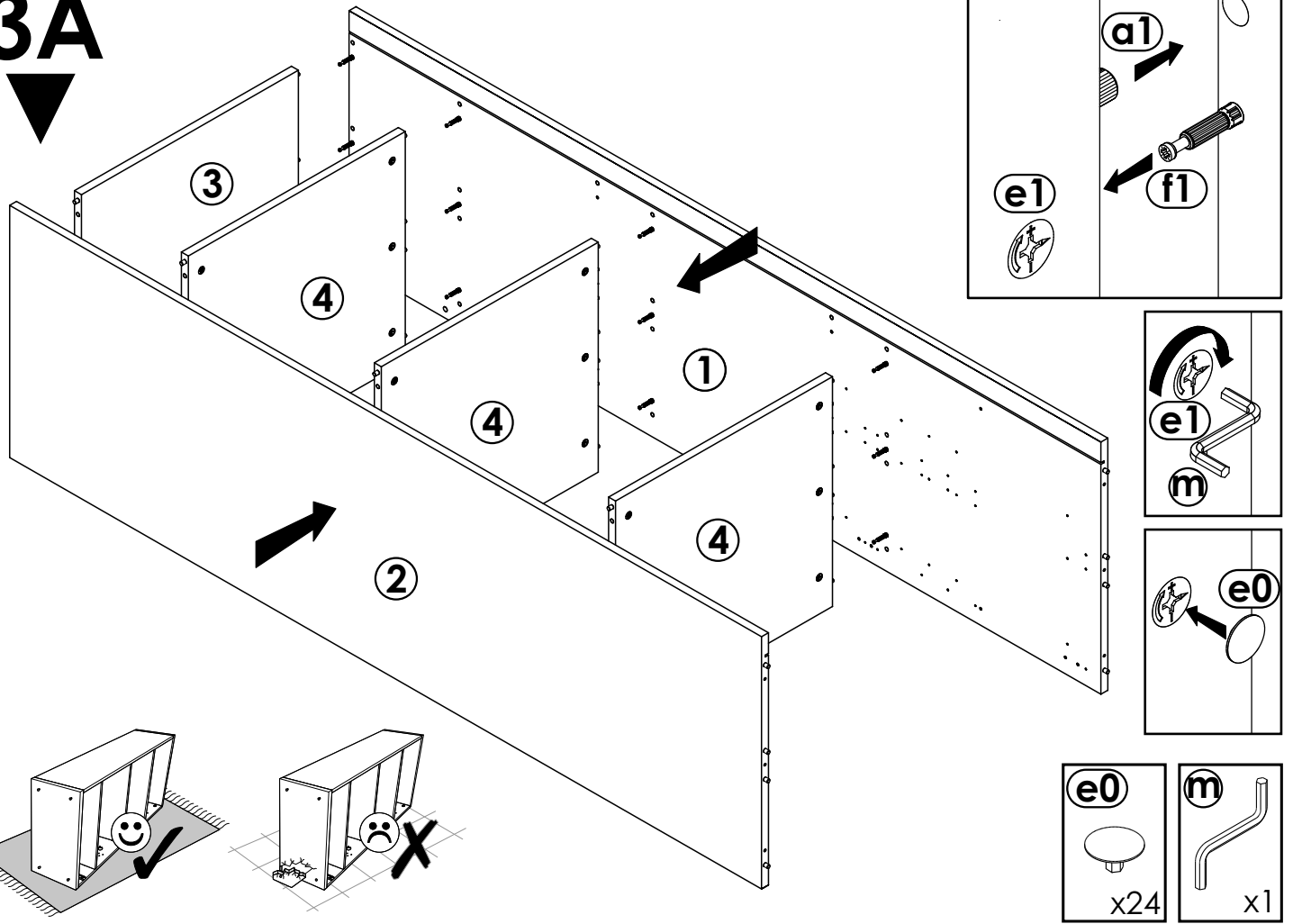
- ⑩ -F1
- ⑪ -F1
- ⑫ -F1

# 2A

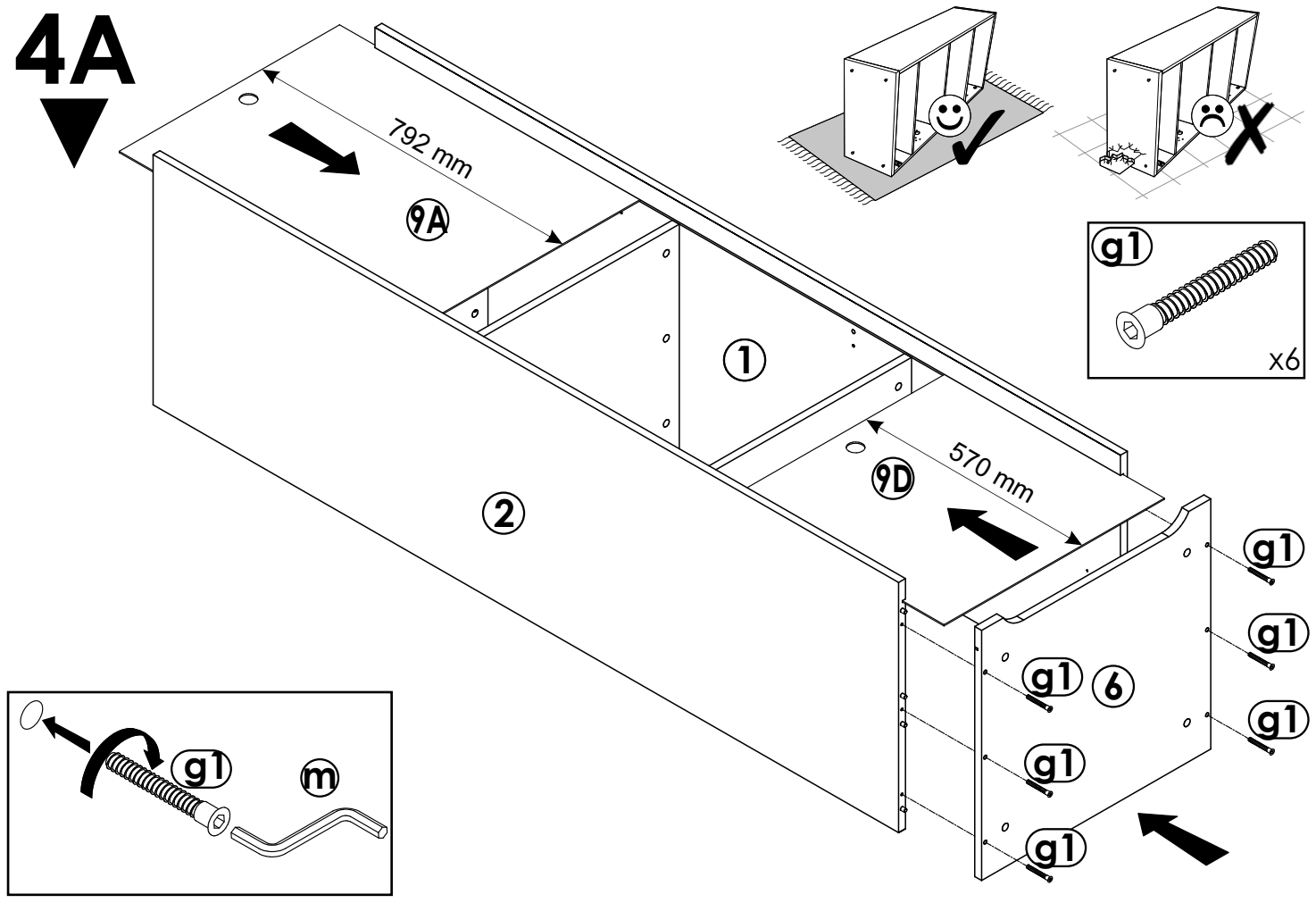




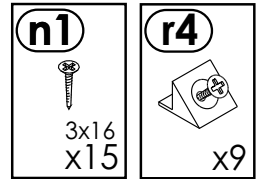
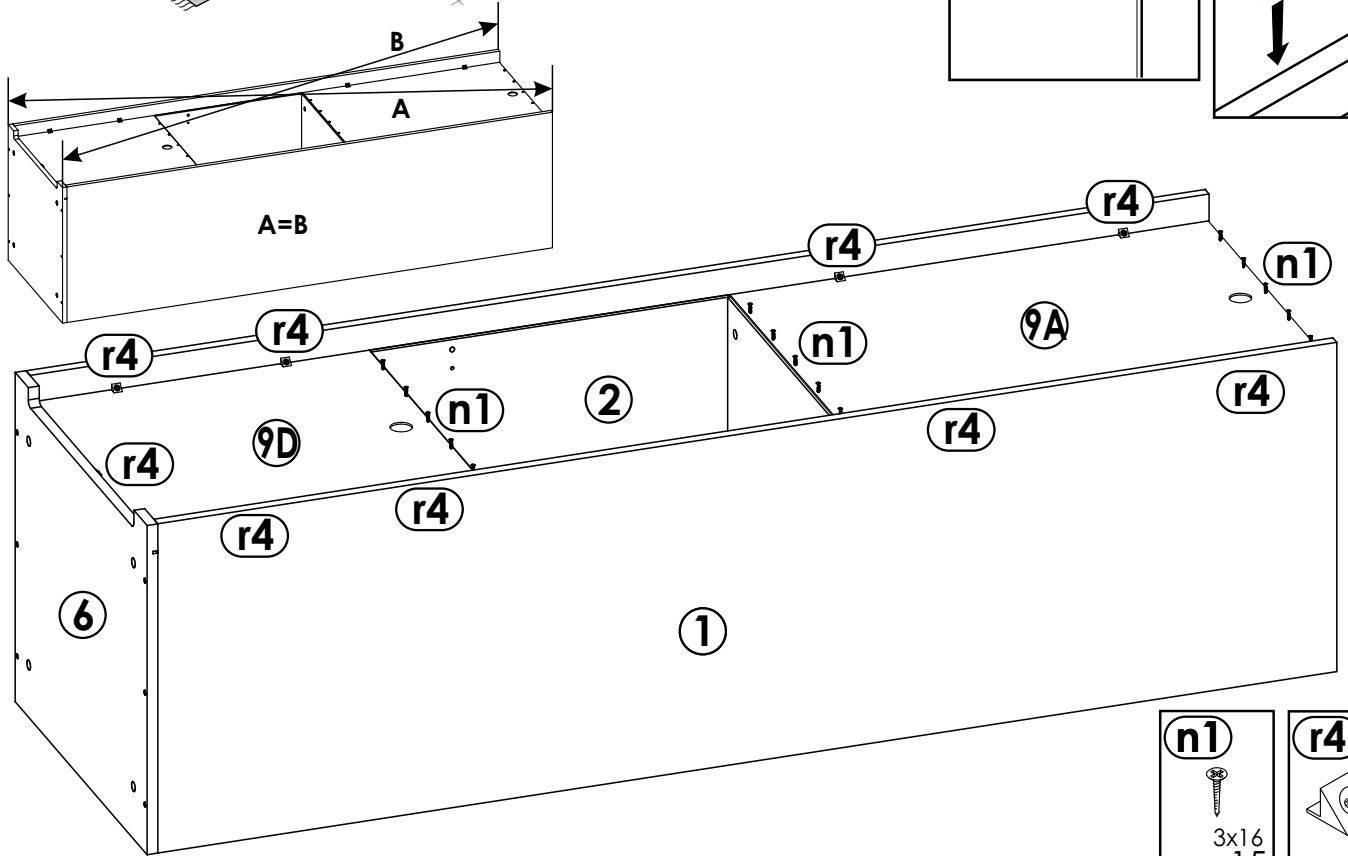
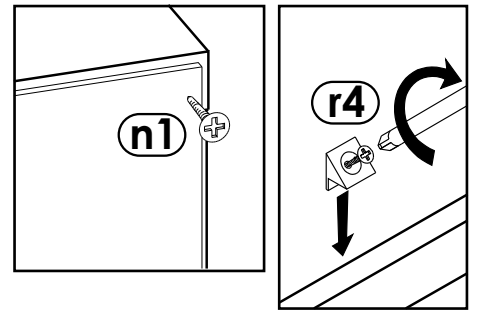
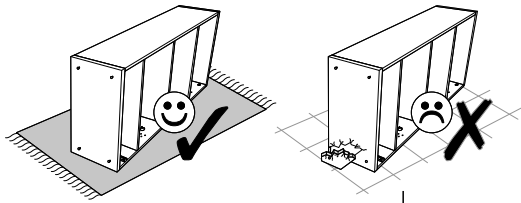
# 3A



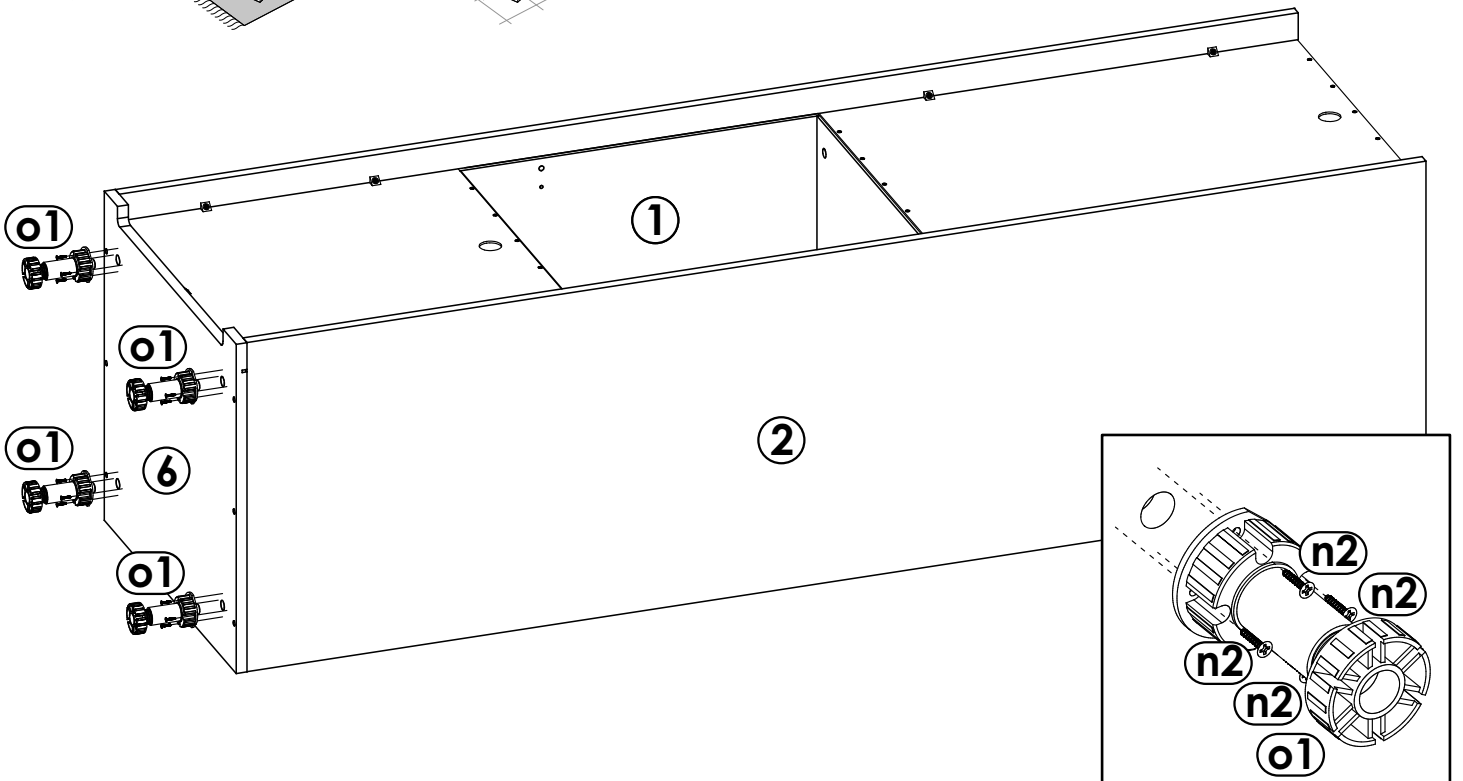
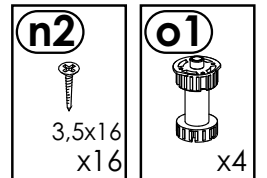
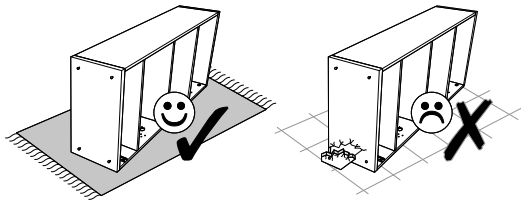
# 4A



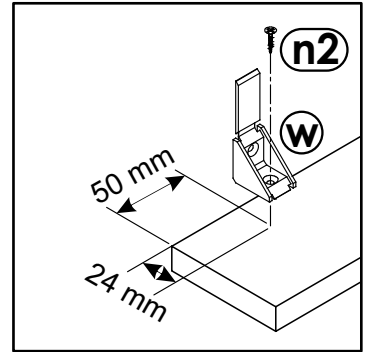
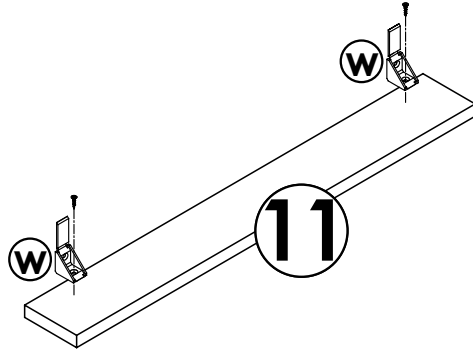
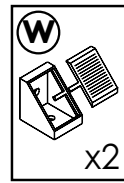
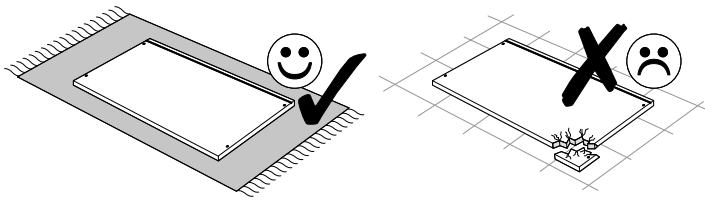
# 5A



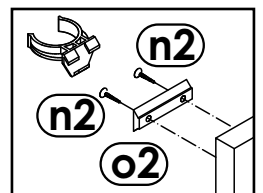
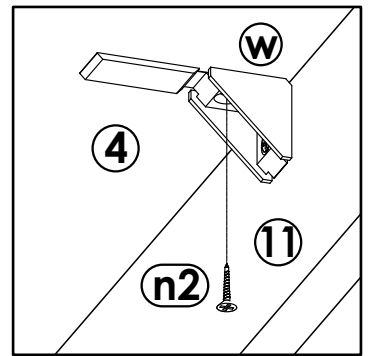
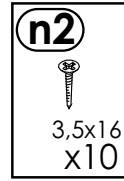
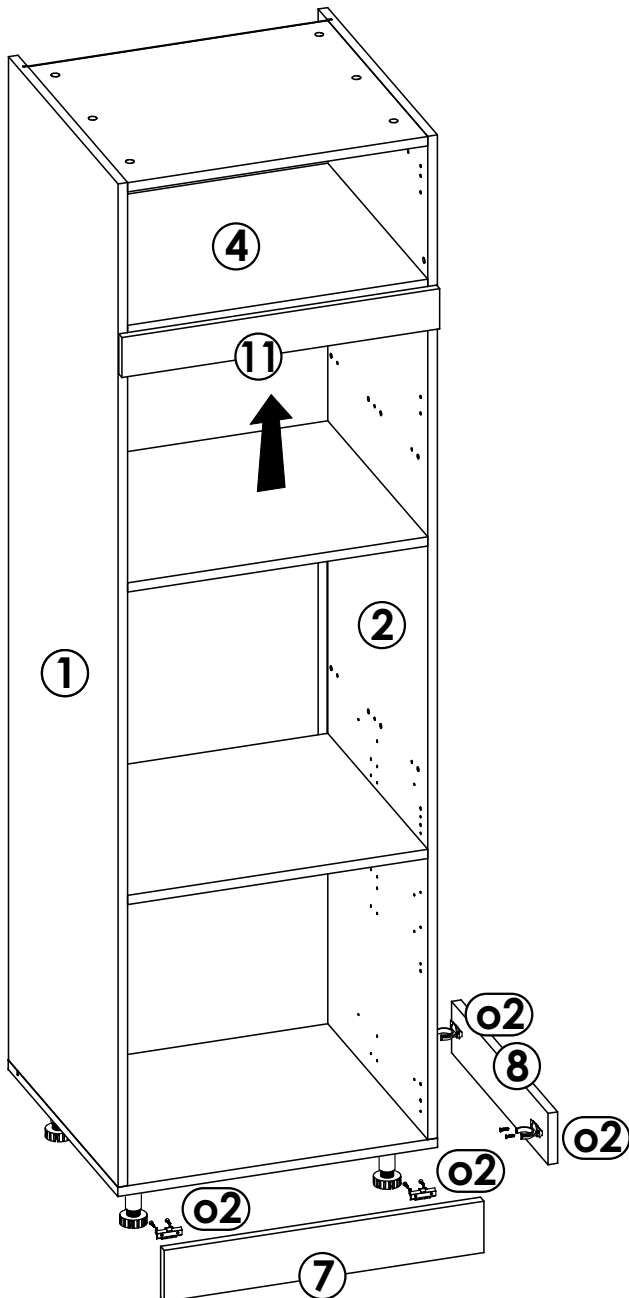
# 6A



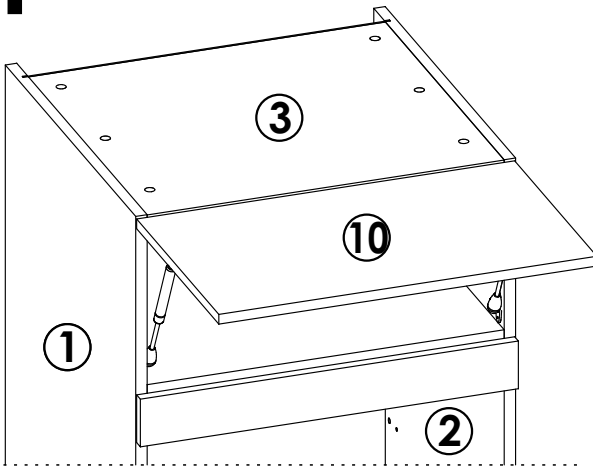
# 7A



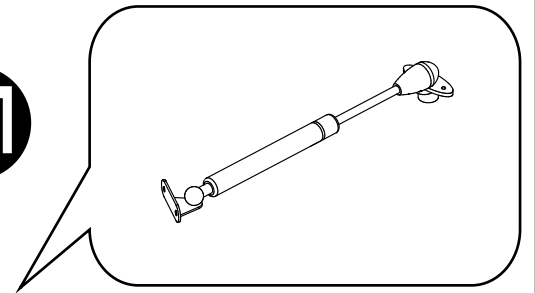
# 8A



# 9A.1

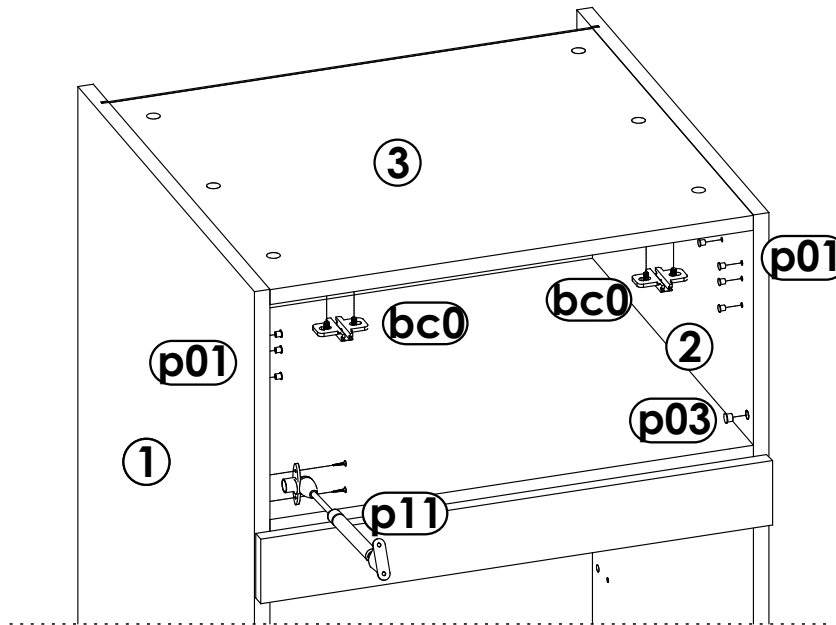
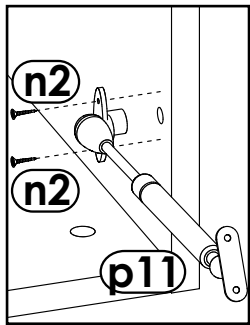
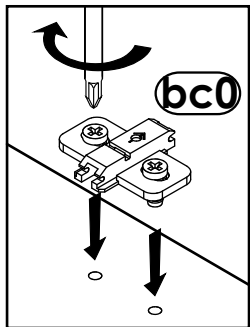
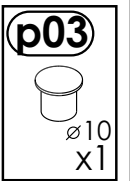
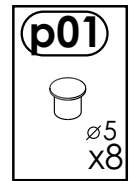
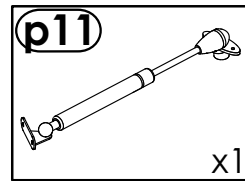
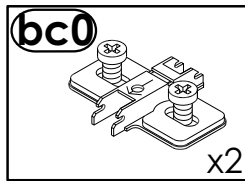


A.1

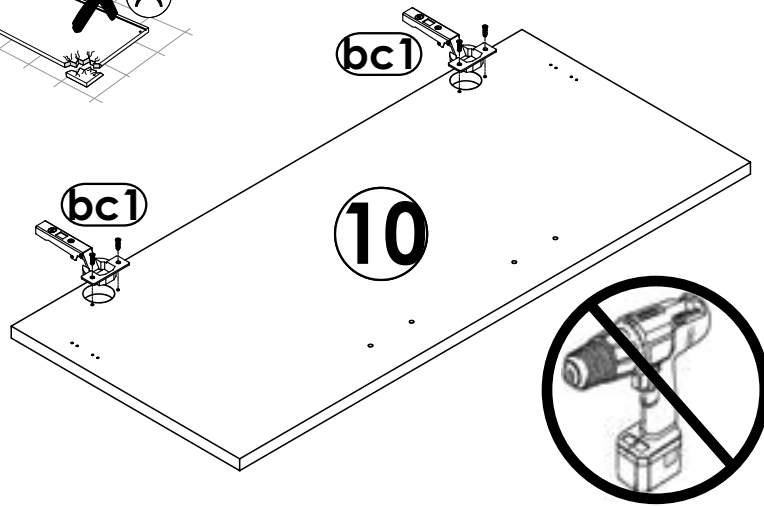
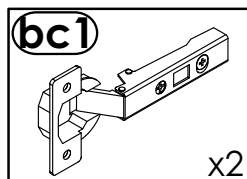
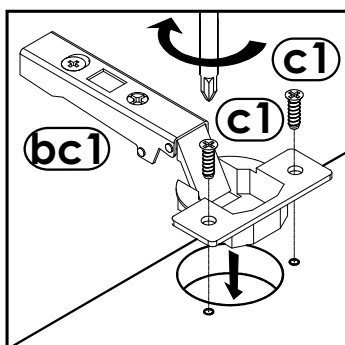
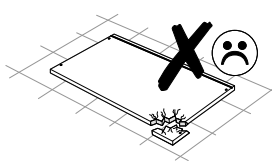
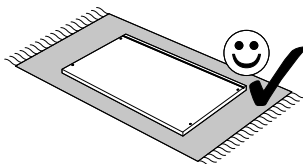


C1 1/3

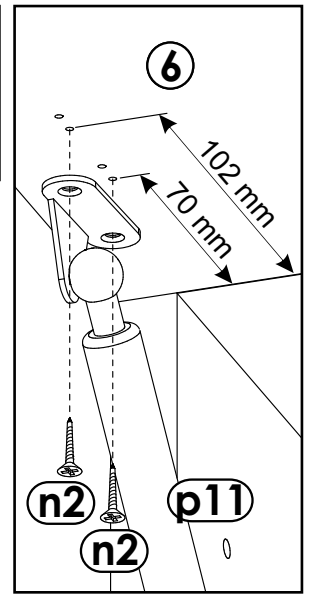
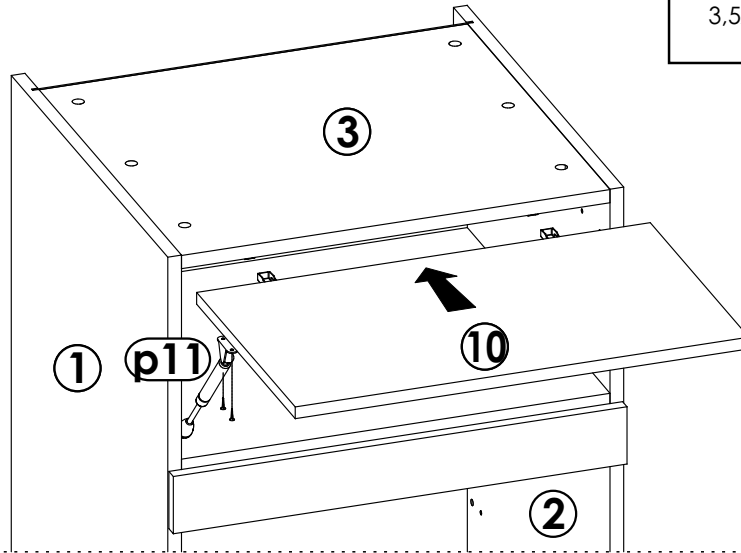
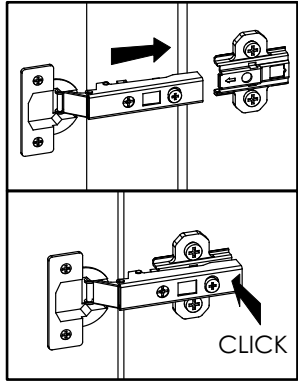
# 10A.1



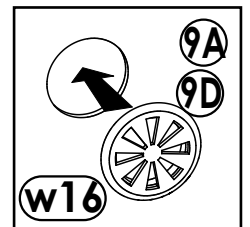
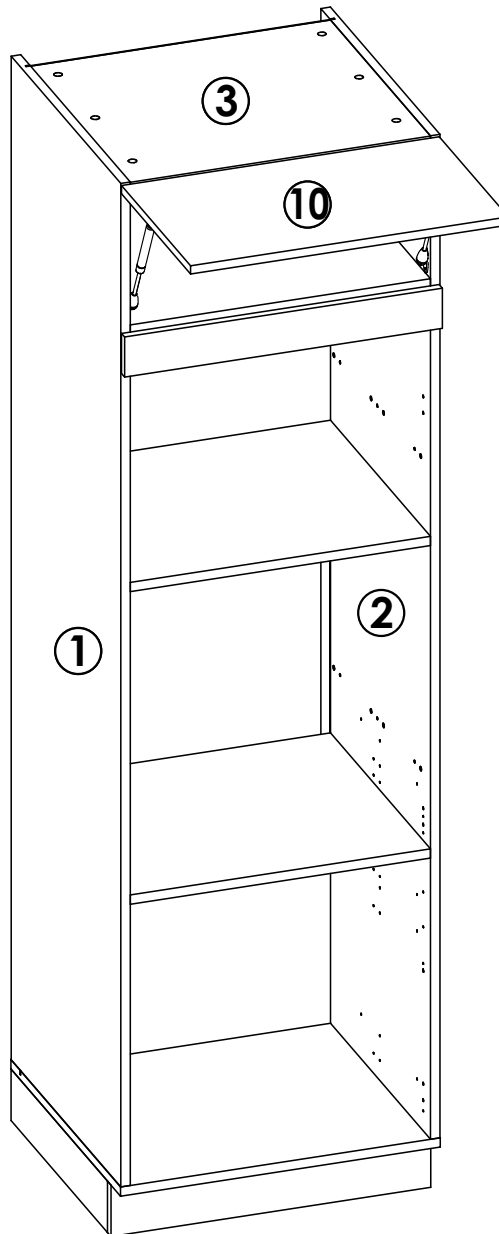
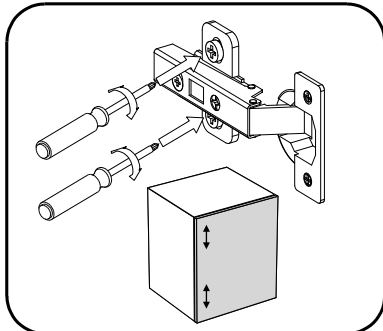
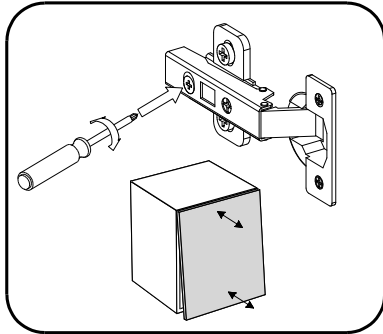
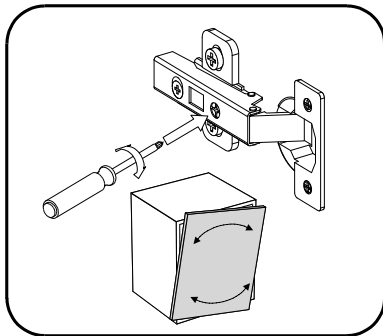
# 11A.1



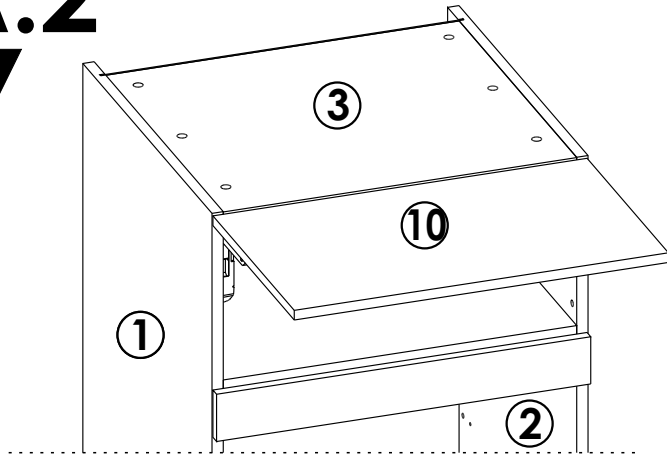
# 12A.1



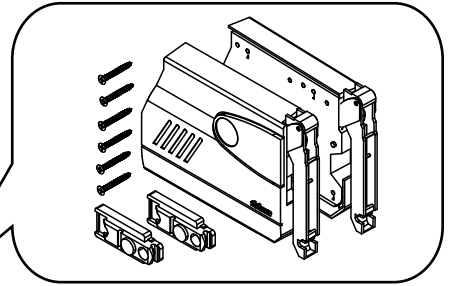
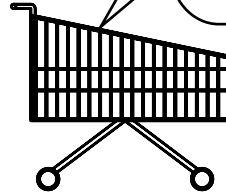
# 13A.1



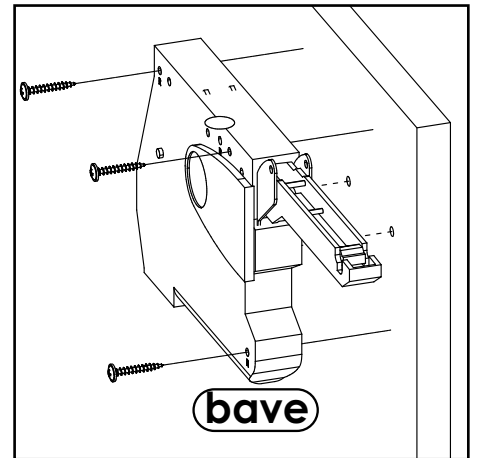
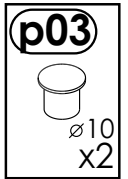
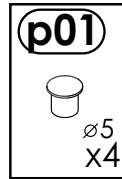
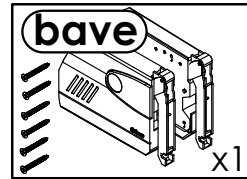
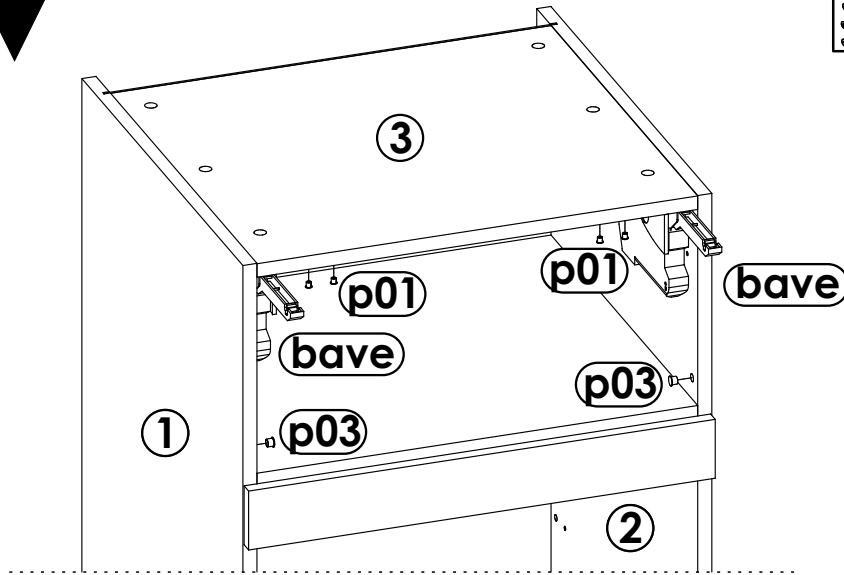
# 9A.2



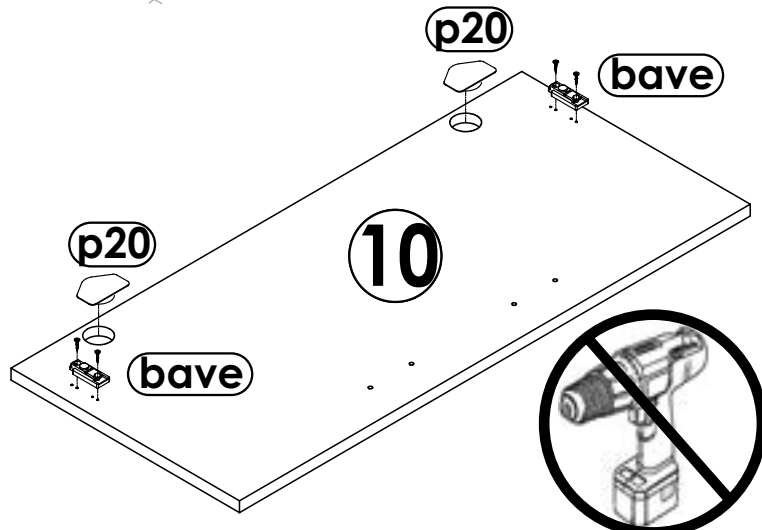
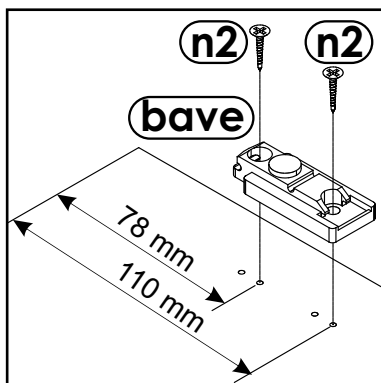
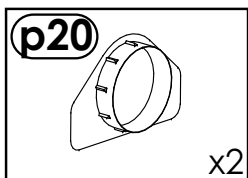
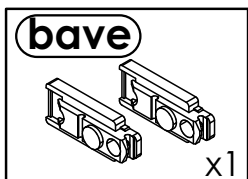
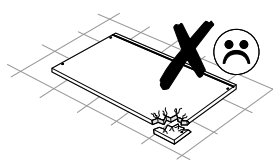
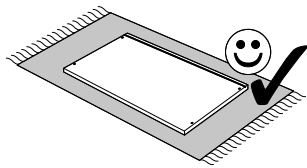
A.2



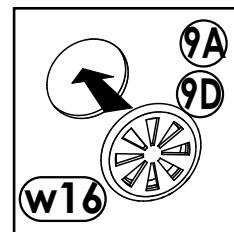
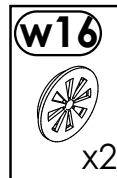
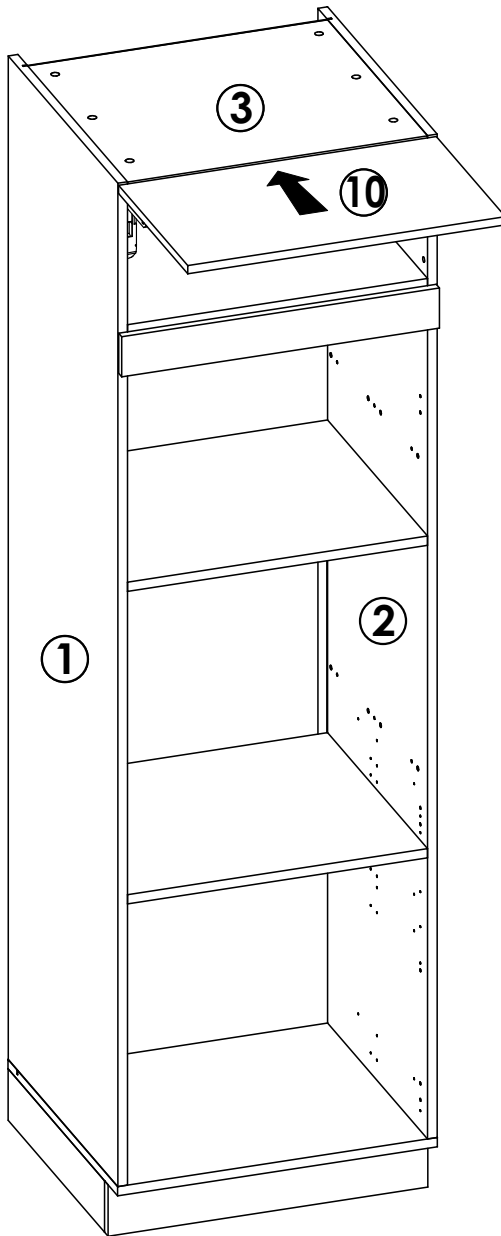
# 10A.2



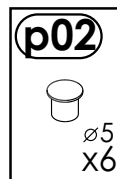
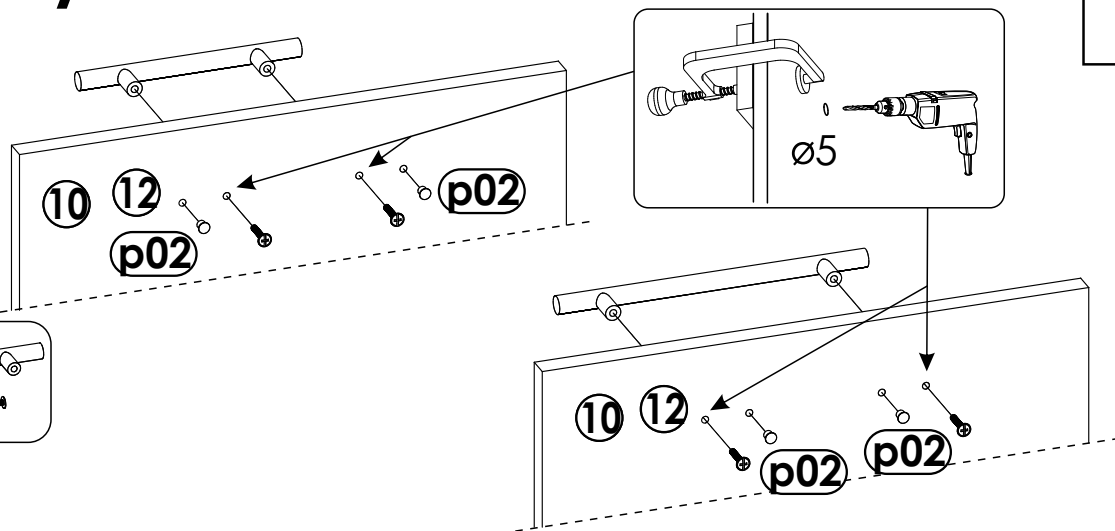
# 11A.2



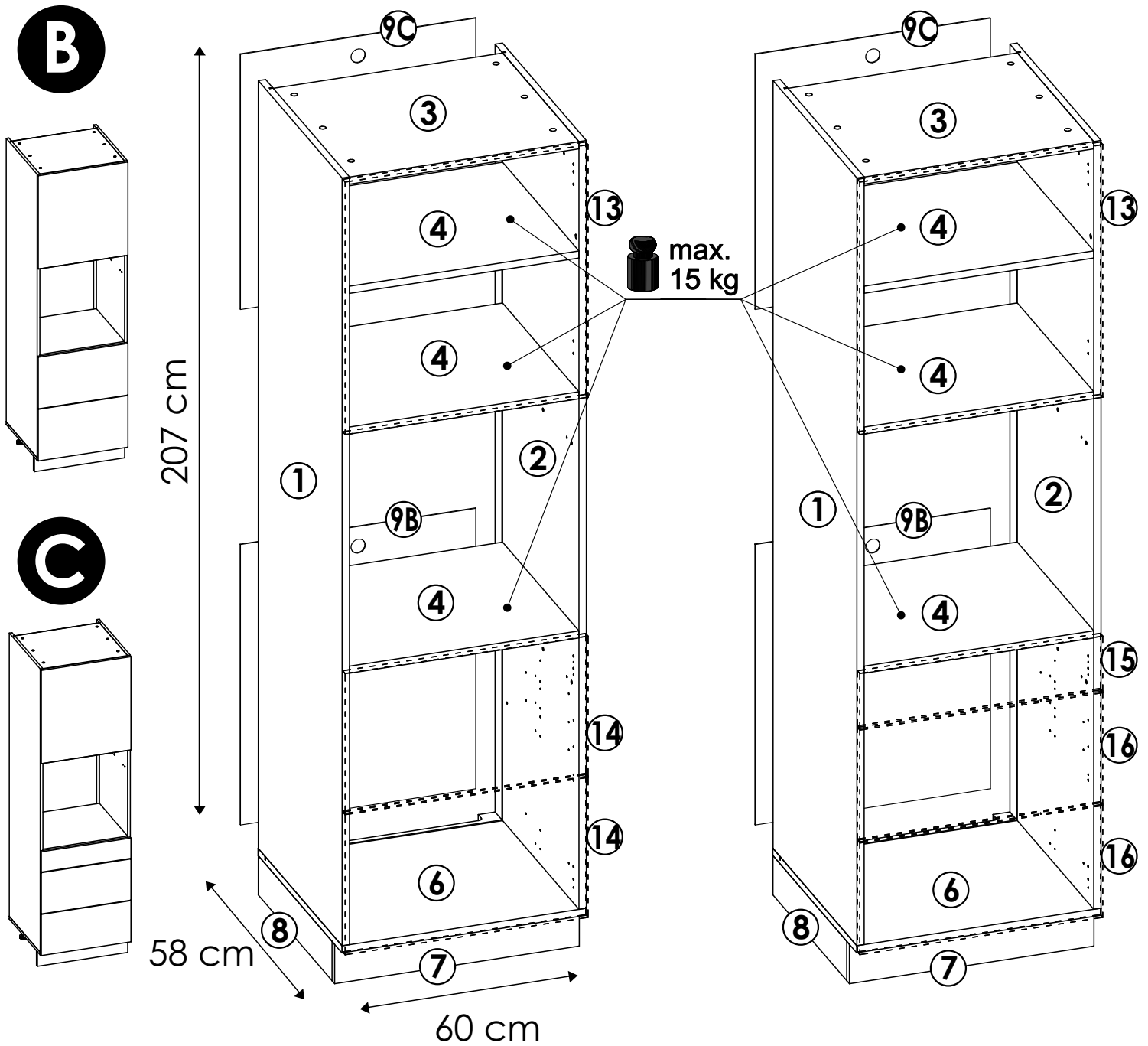
# 12A.2

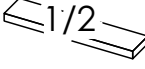
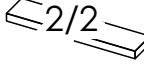
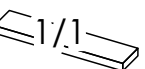
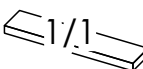


# 14 A.1/13 A.2



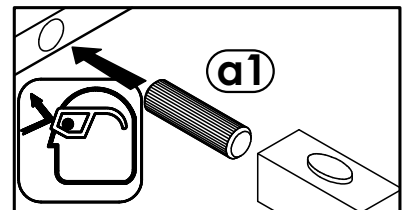
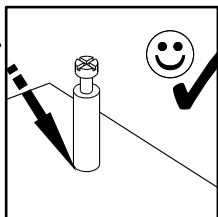
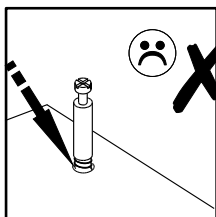
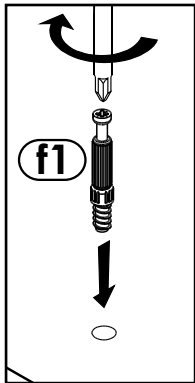
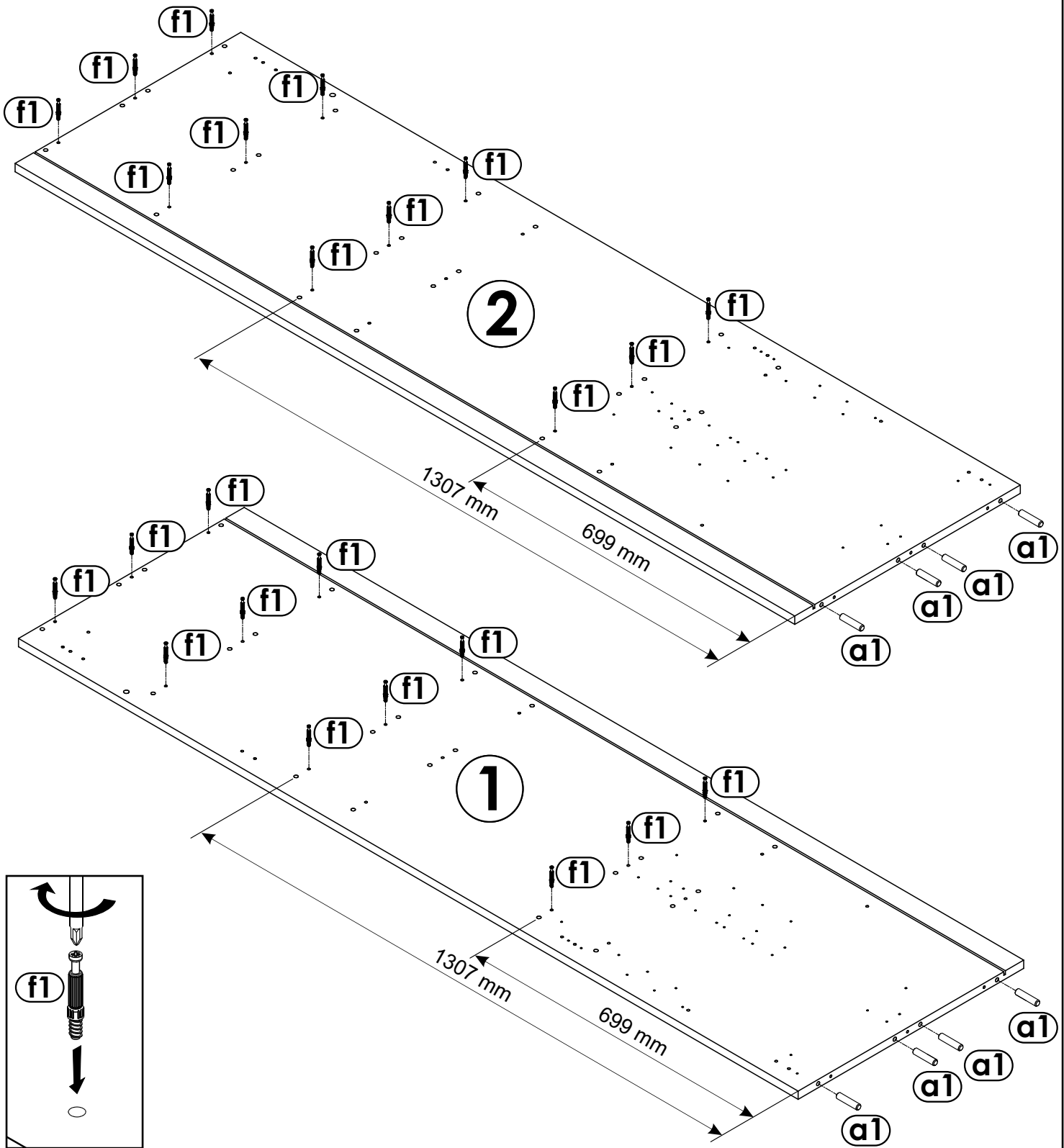
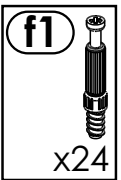
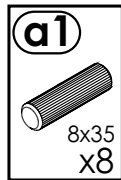
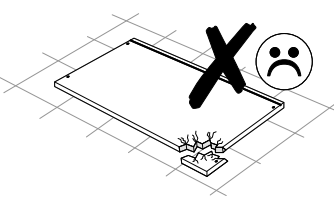
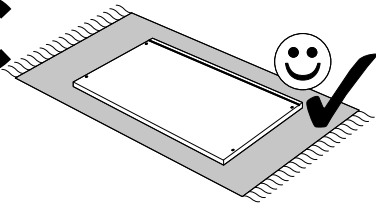
# D14 RU 2 EM 356 60 / D14 RU 3M 60



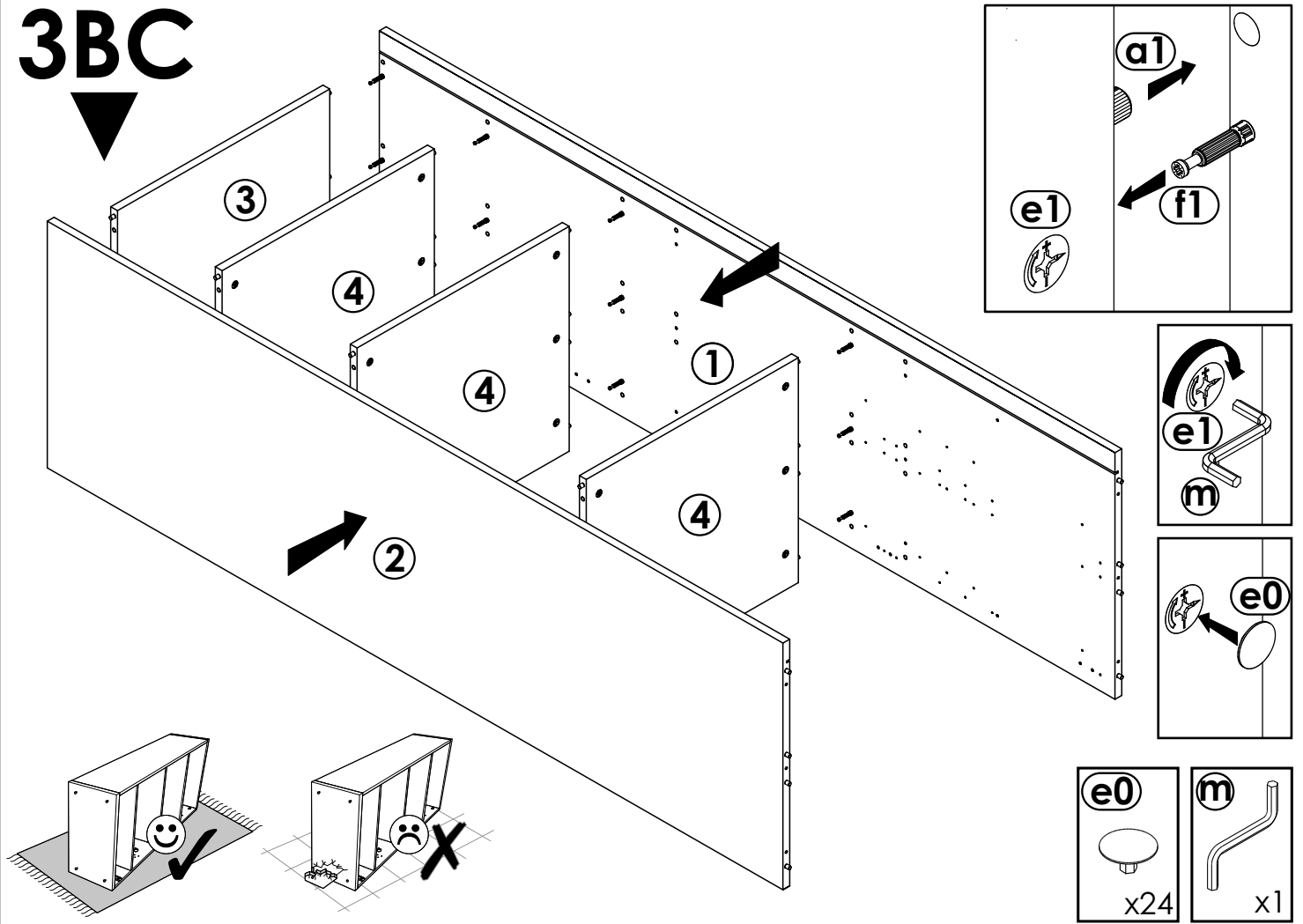
<b>B</b>	<b>C</b>	<b>B</b>	<b>C</b>
C1  1/2	C2  2/2	F1  1/1	F1  1/1
③ -C1	① -C1	⑬ -F1	⑬ -F1
④ -C1	② -C1	⑭ -F1	⑮ -F1
⑥ -C1	⑨B -C1		⑯ -F1
⑦ -C1	⑨C -C1		
⑧ -C1			



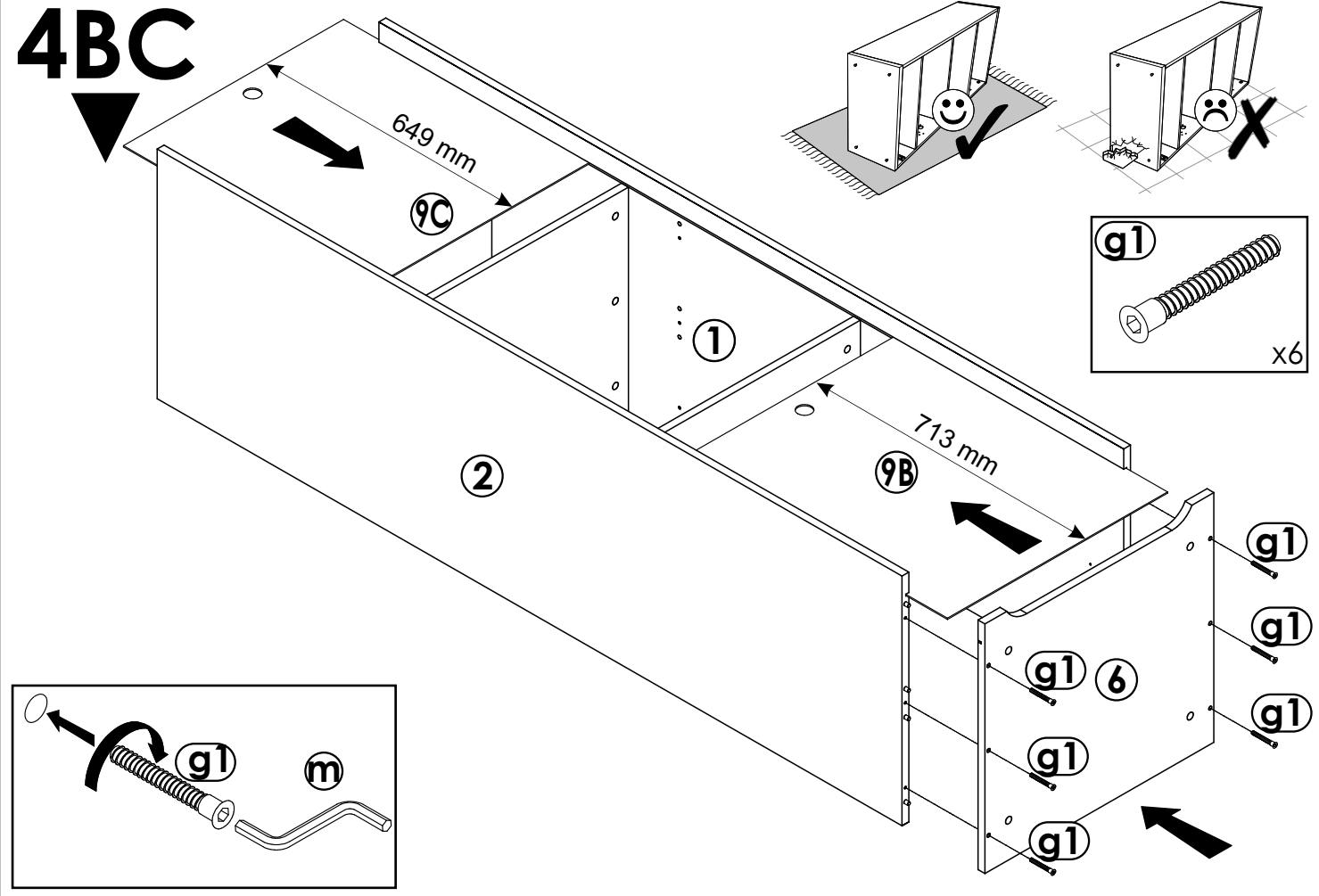
# 2BC



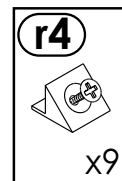
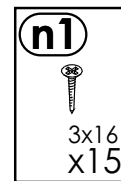
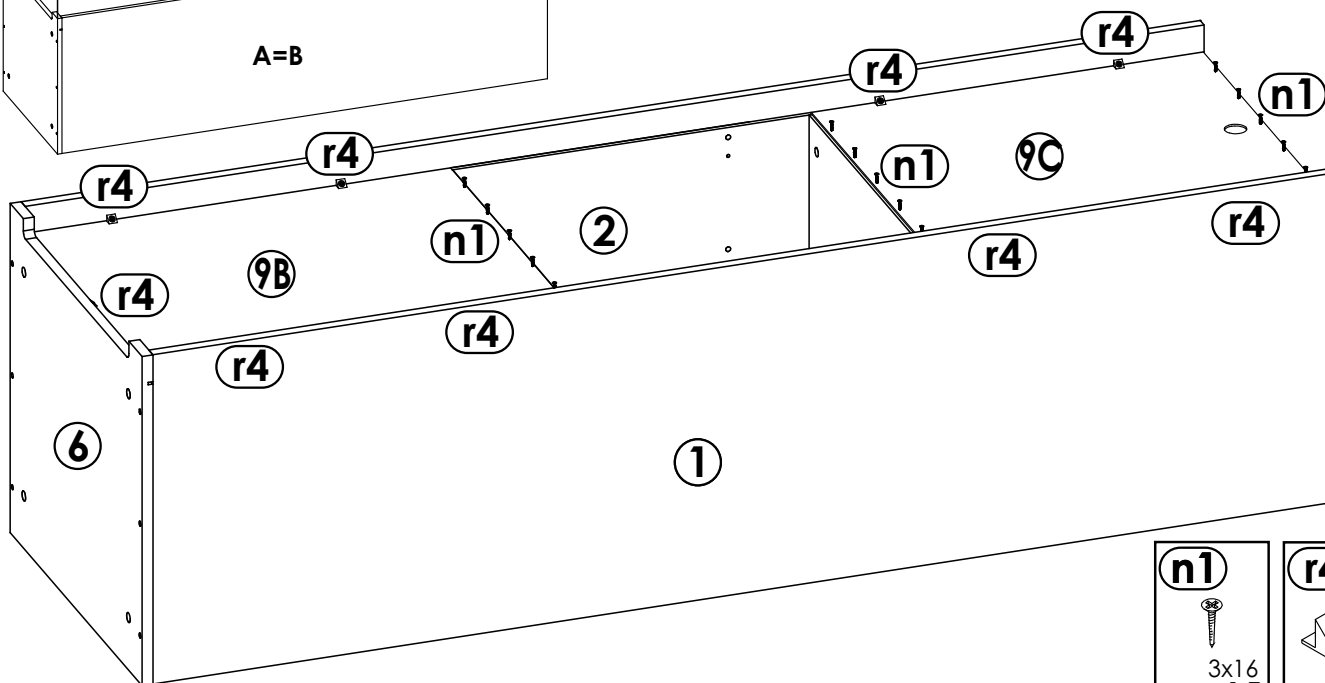
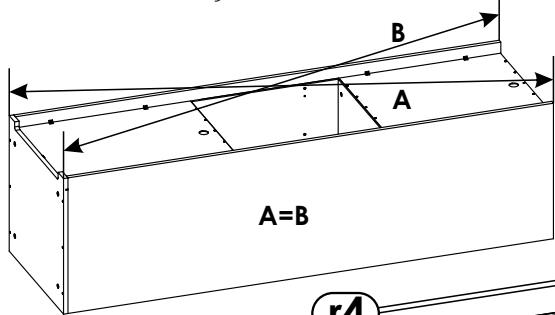
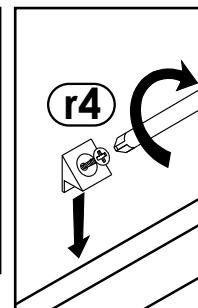
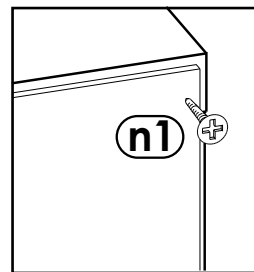
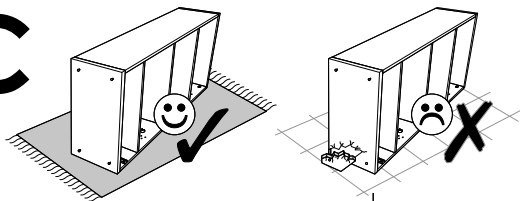
# 3BC



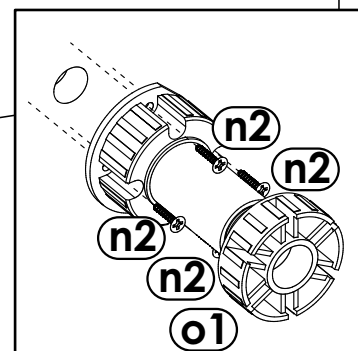
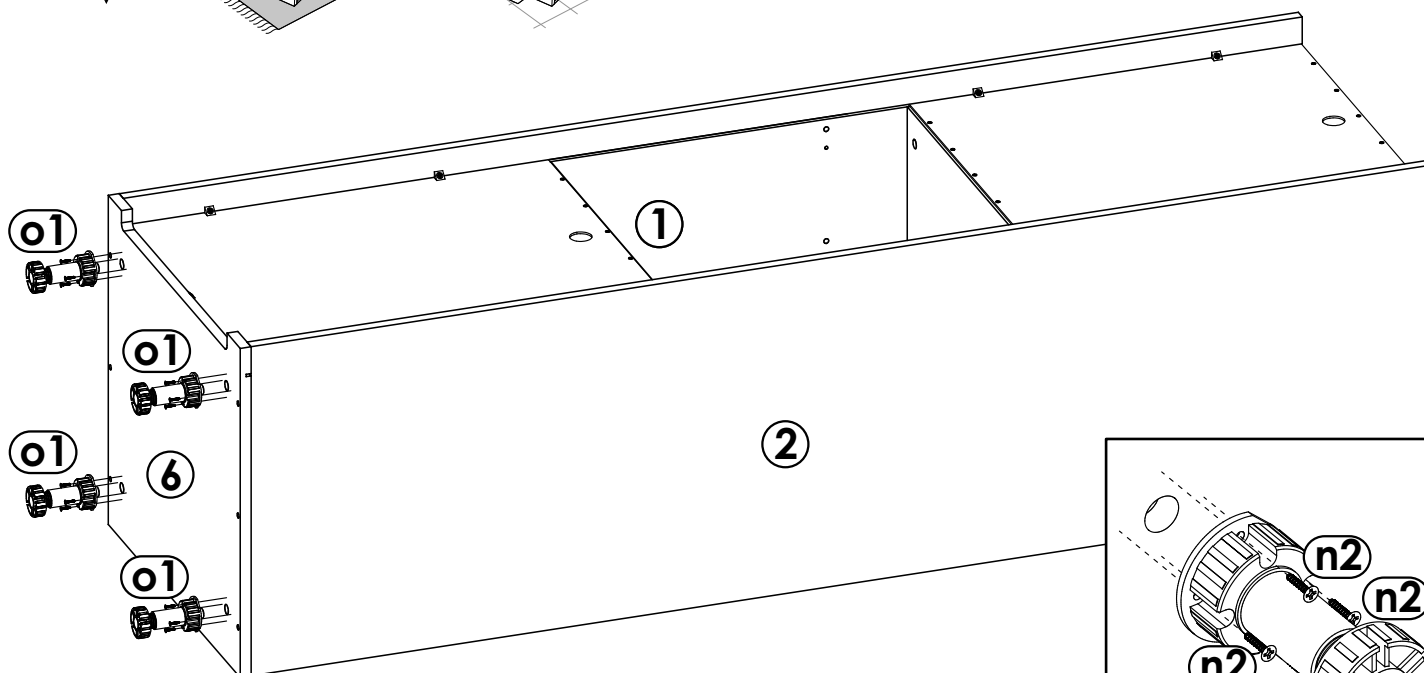
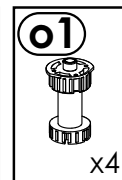
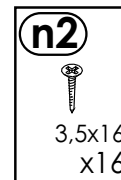
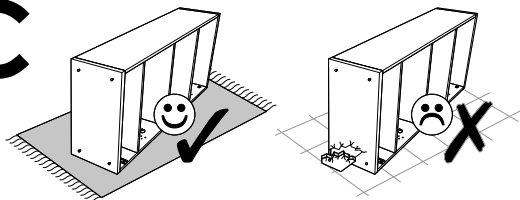
# 4BC



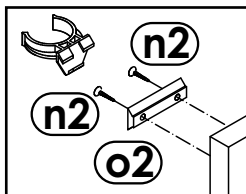
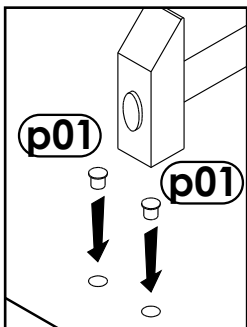
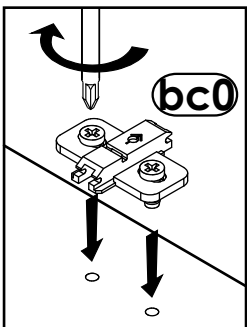
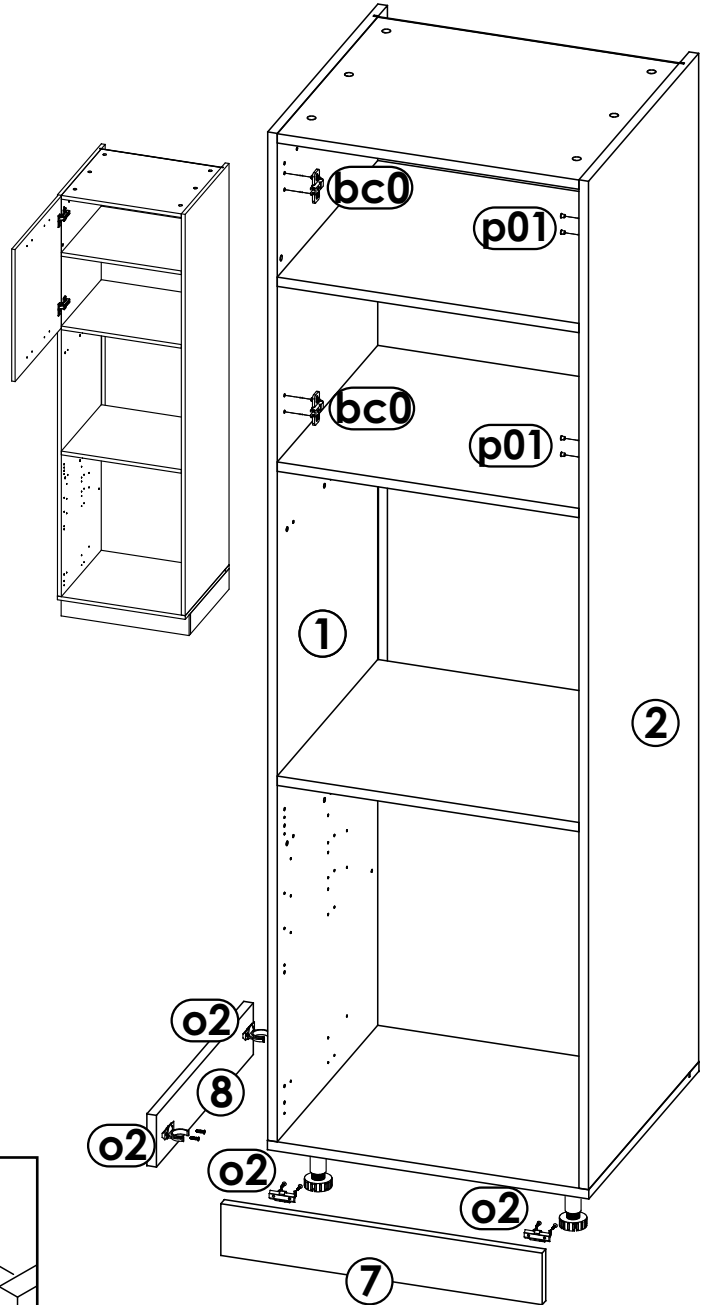
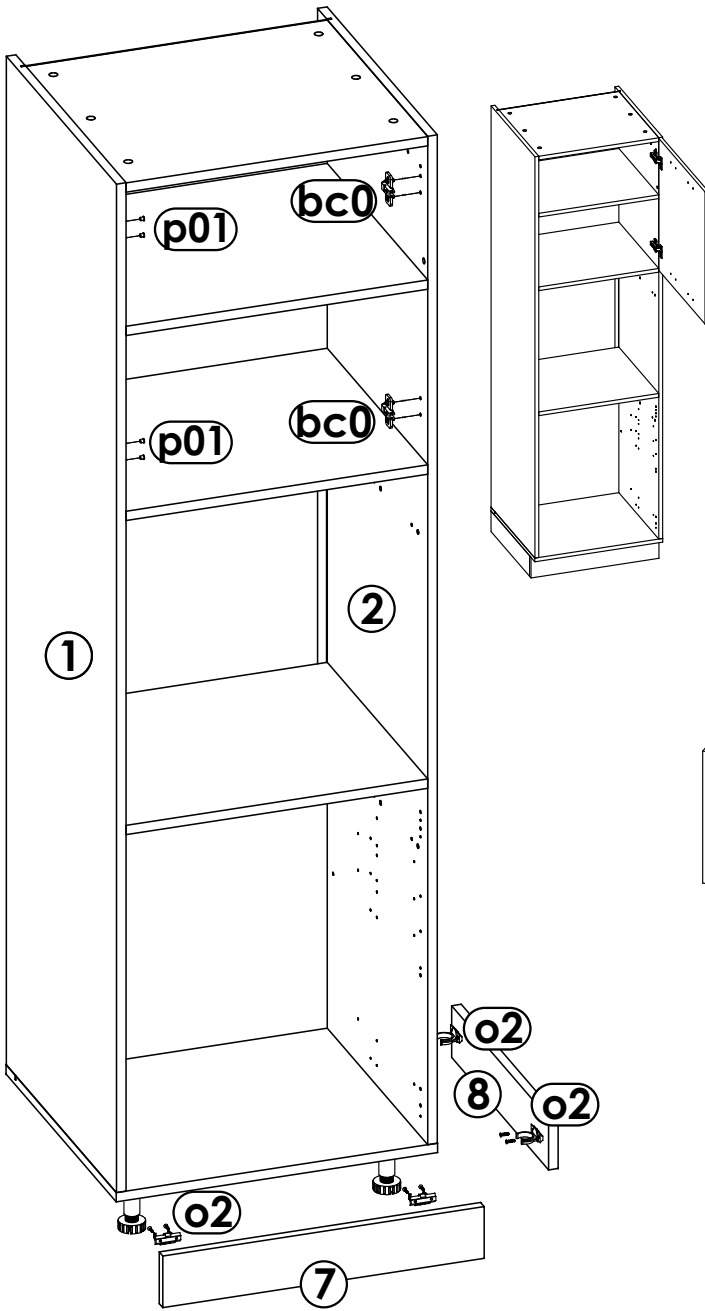
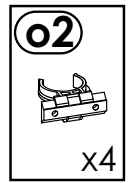
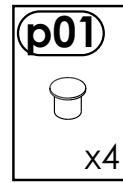
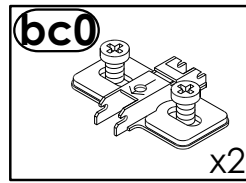
# 5BC



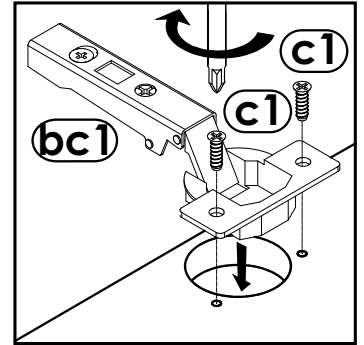
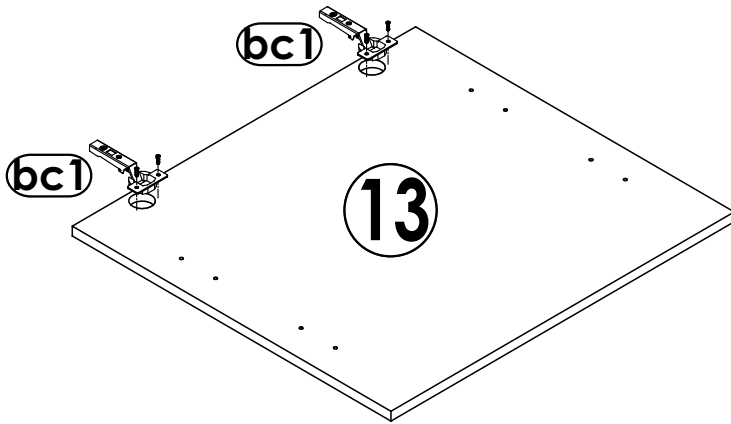
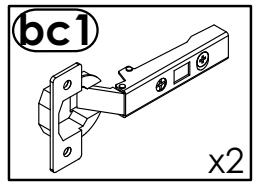
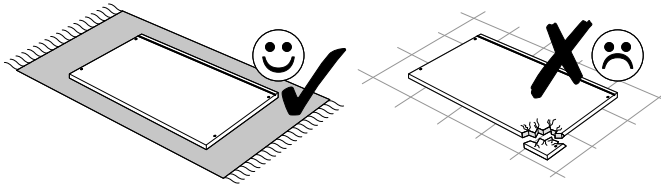
# 6BC



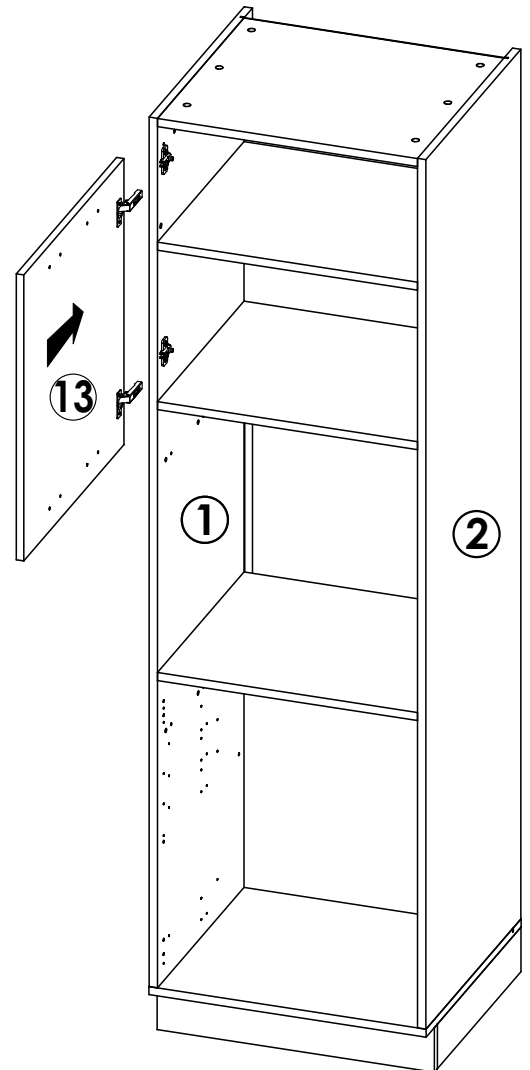
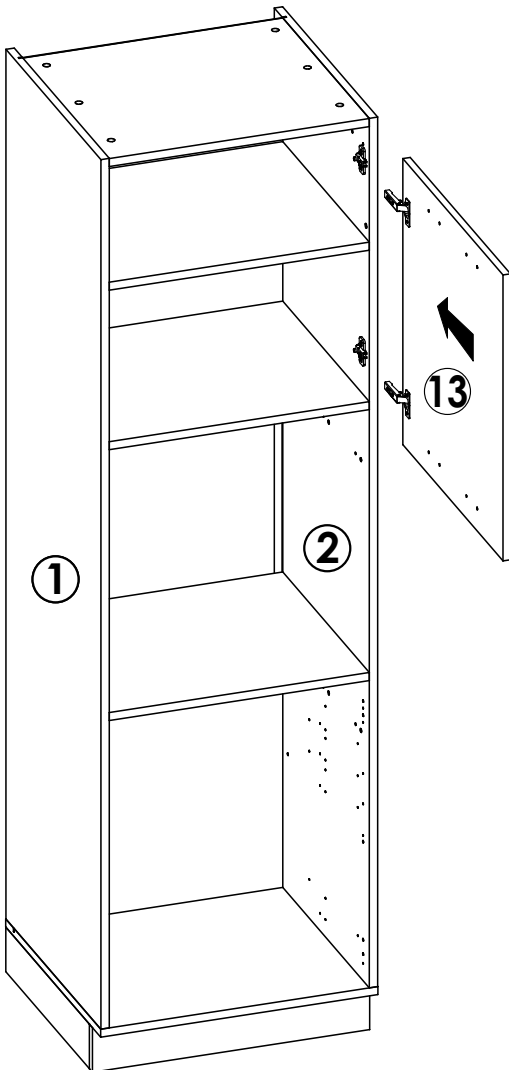
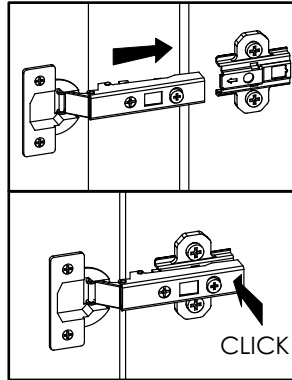
# 7BC



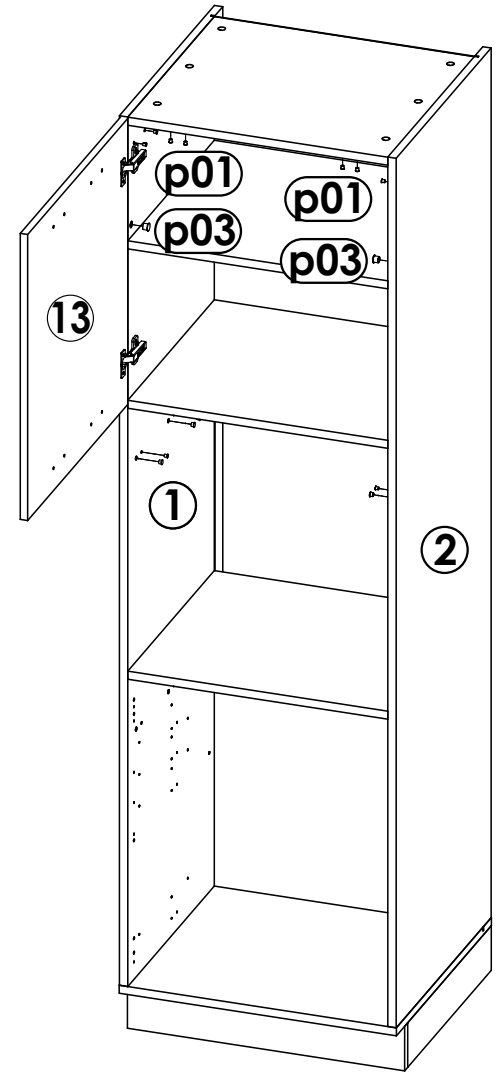
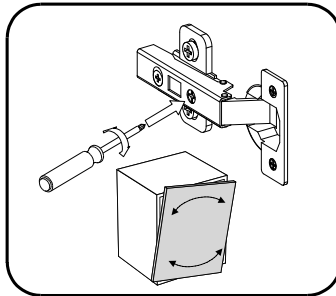
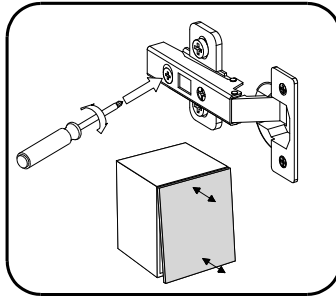
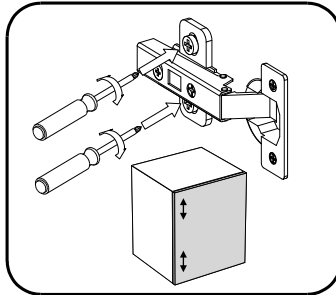
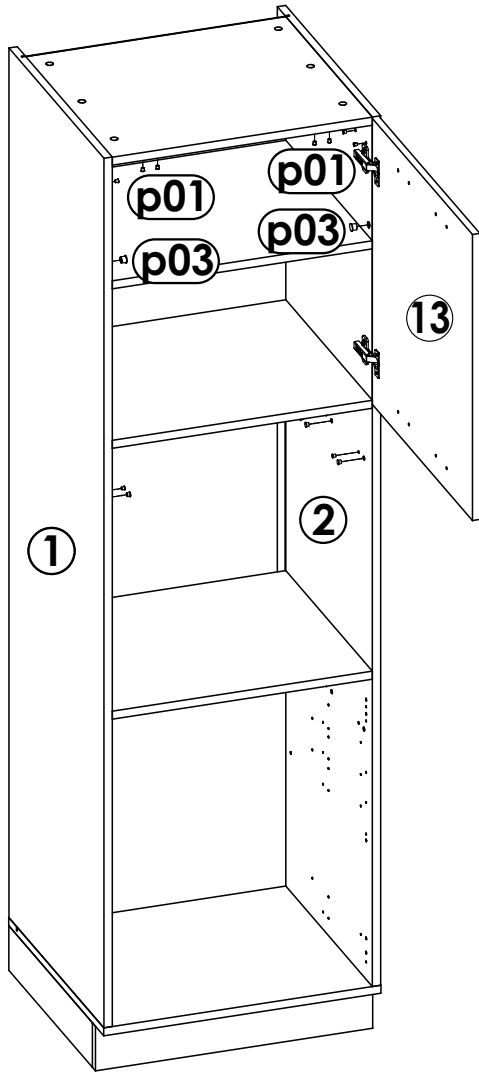
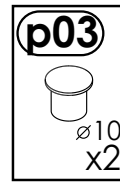
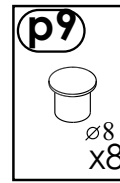
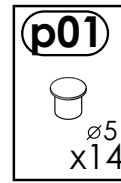
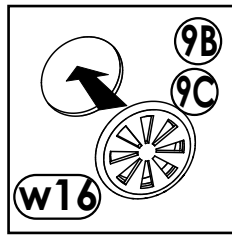
# 8BC



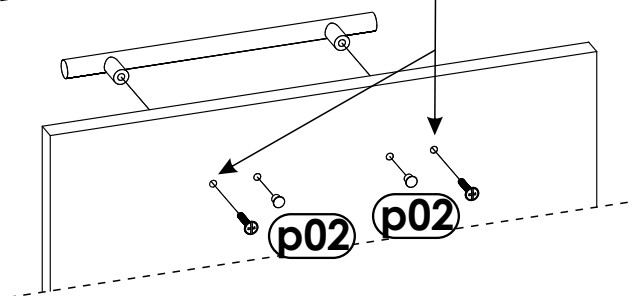
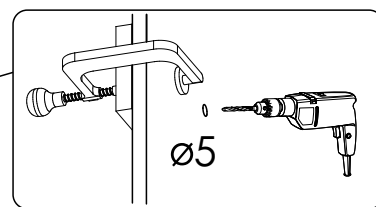
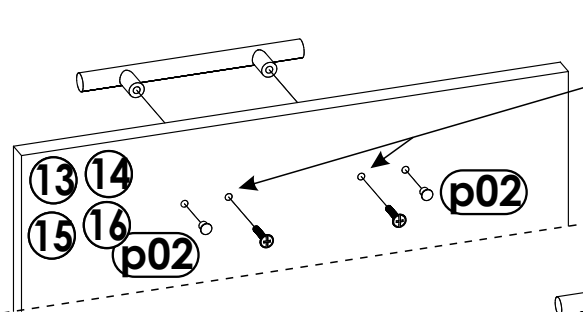
# 9BC



# 10BC

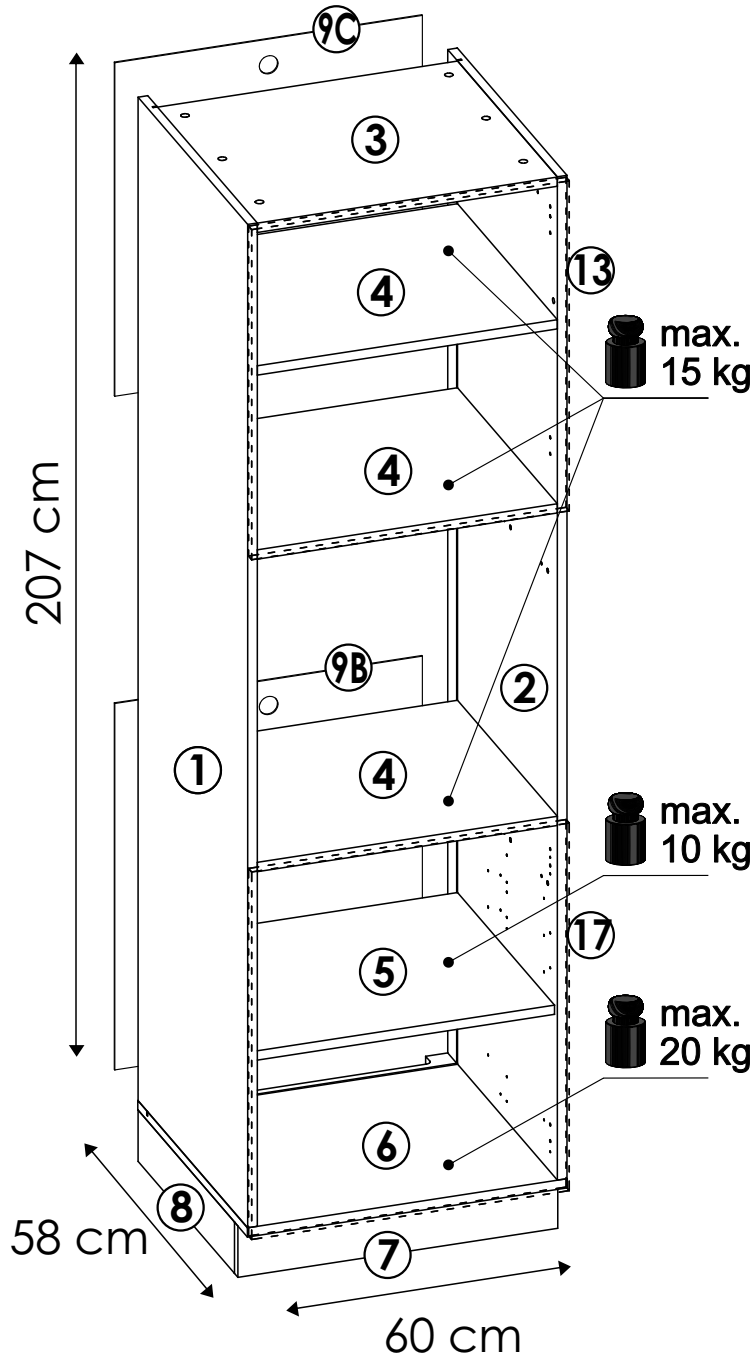
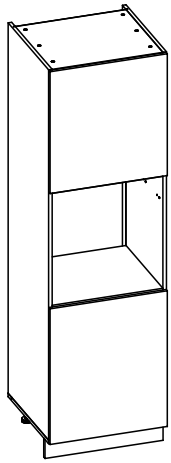


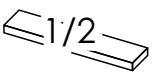
# 11BC



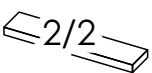
# D14 RU 2D 60

**D**

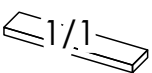


C1  1/2

- ③ -C1
- ④ -C1
- ⑤ -C1
- ⑥ -C1
- ⑦ -C1
- ⑧ -C1

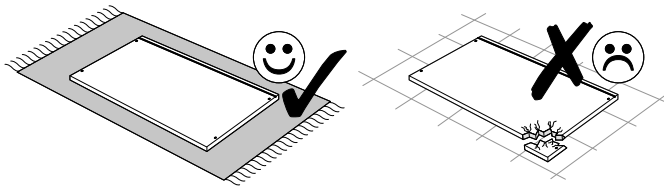
C2  2/2

- ① -C2
- ② -C2
- ⑨A -C2
- ⑨D -C2

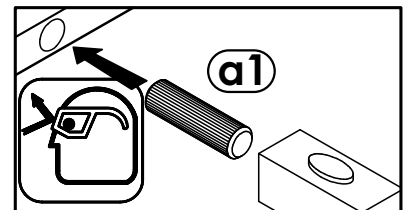
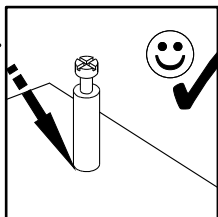
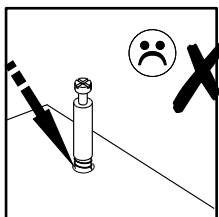
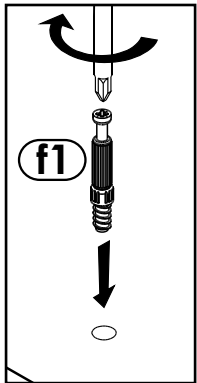
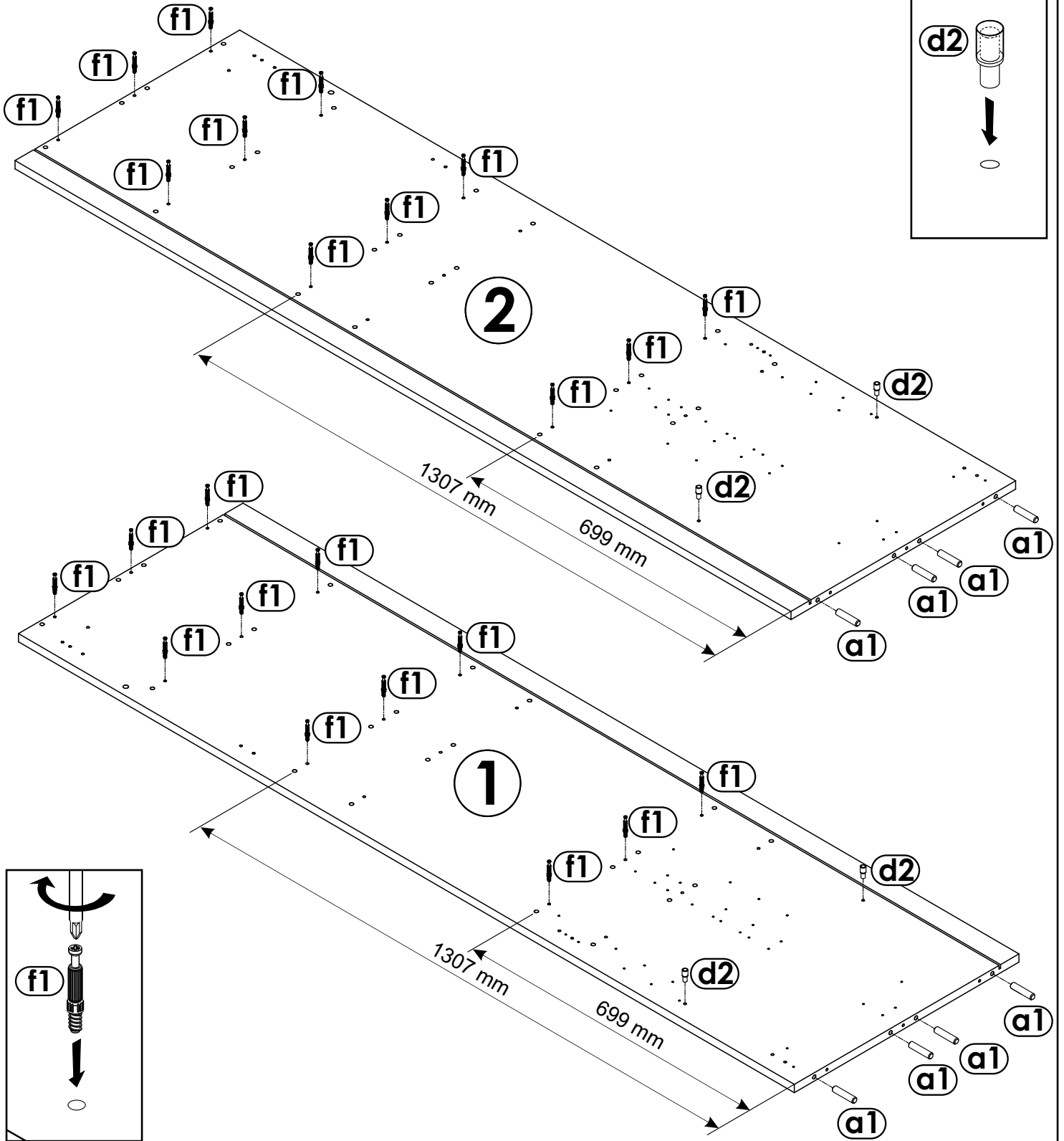
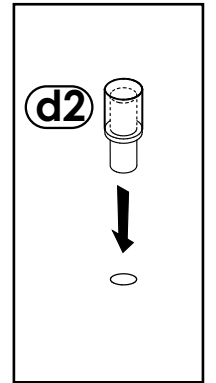
F1  1/1

- ⑬ -F1
- ⑰ -F1

# 2D

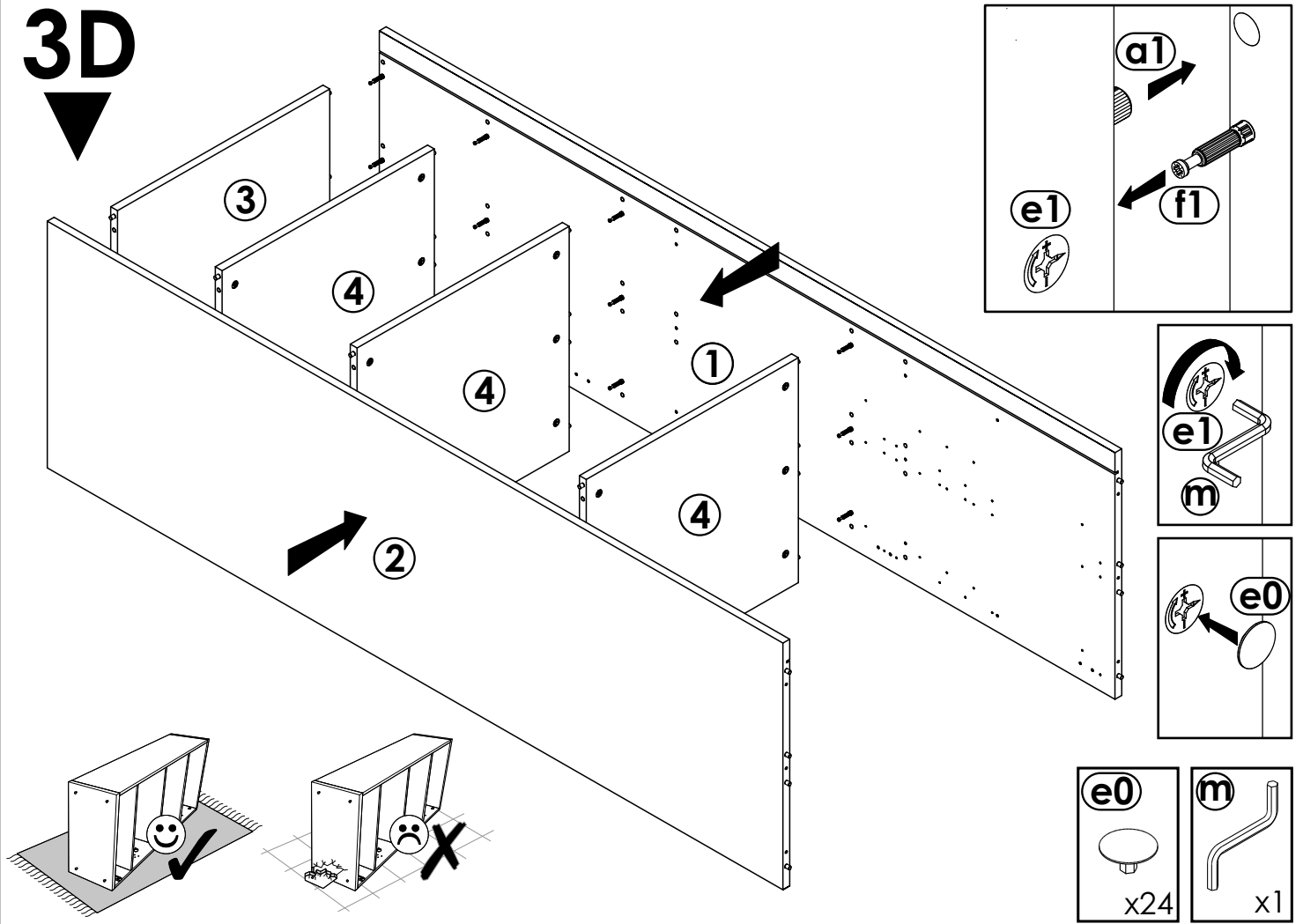


<b>a1</b>  8x35 x8	<b>d2</b>  x4	<b>f1</b>  x24
-----------------------------	---------------------	----------------------

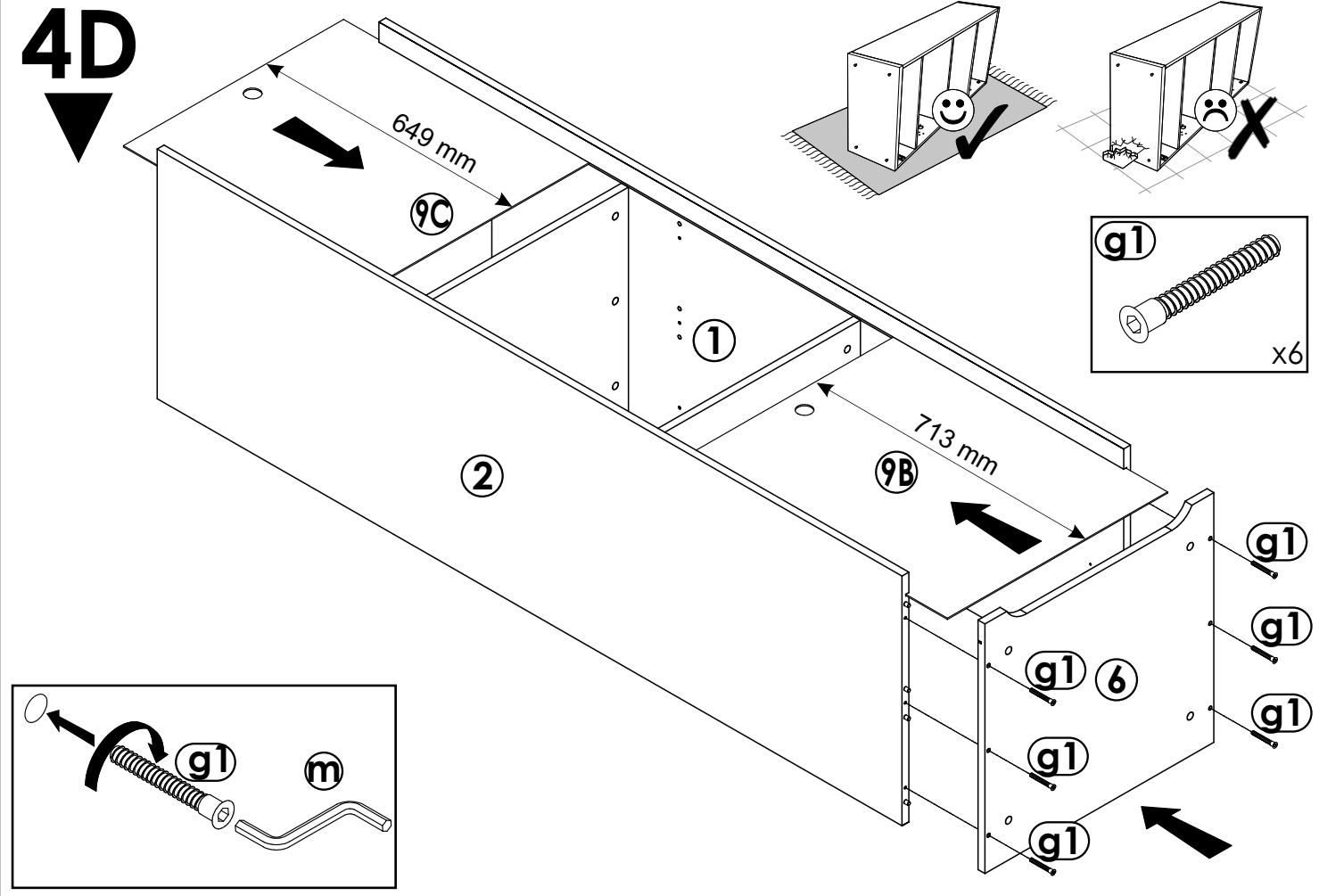




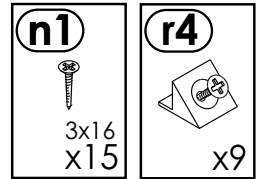
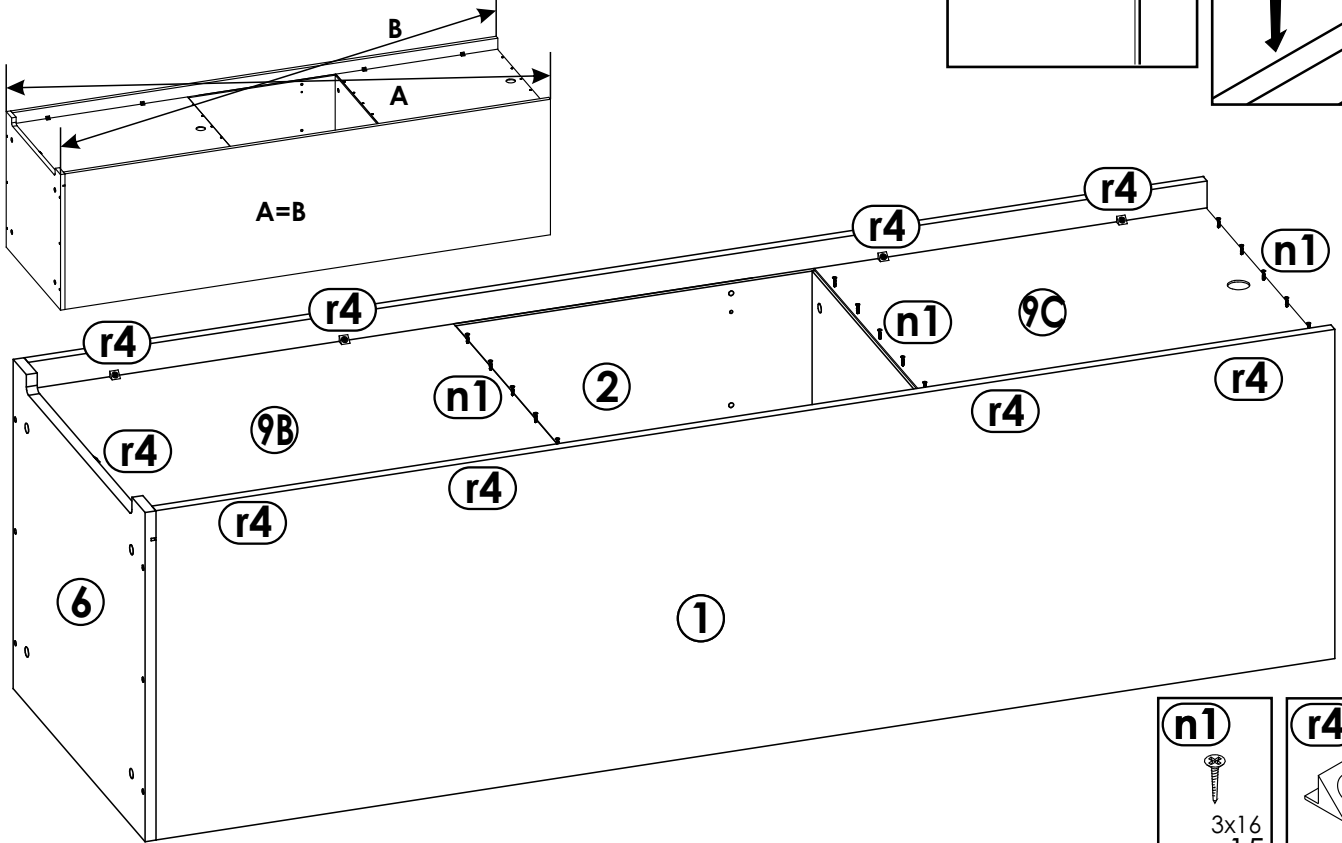
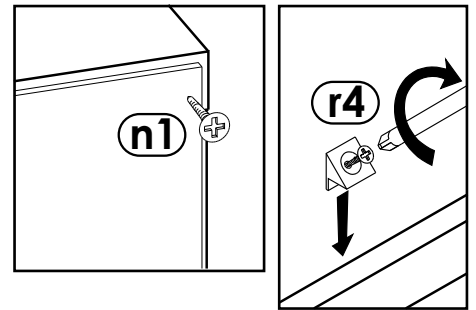
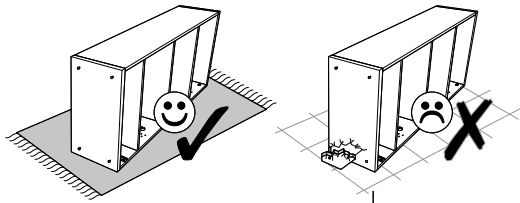
# 3D



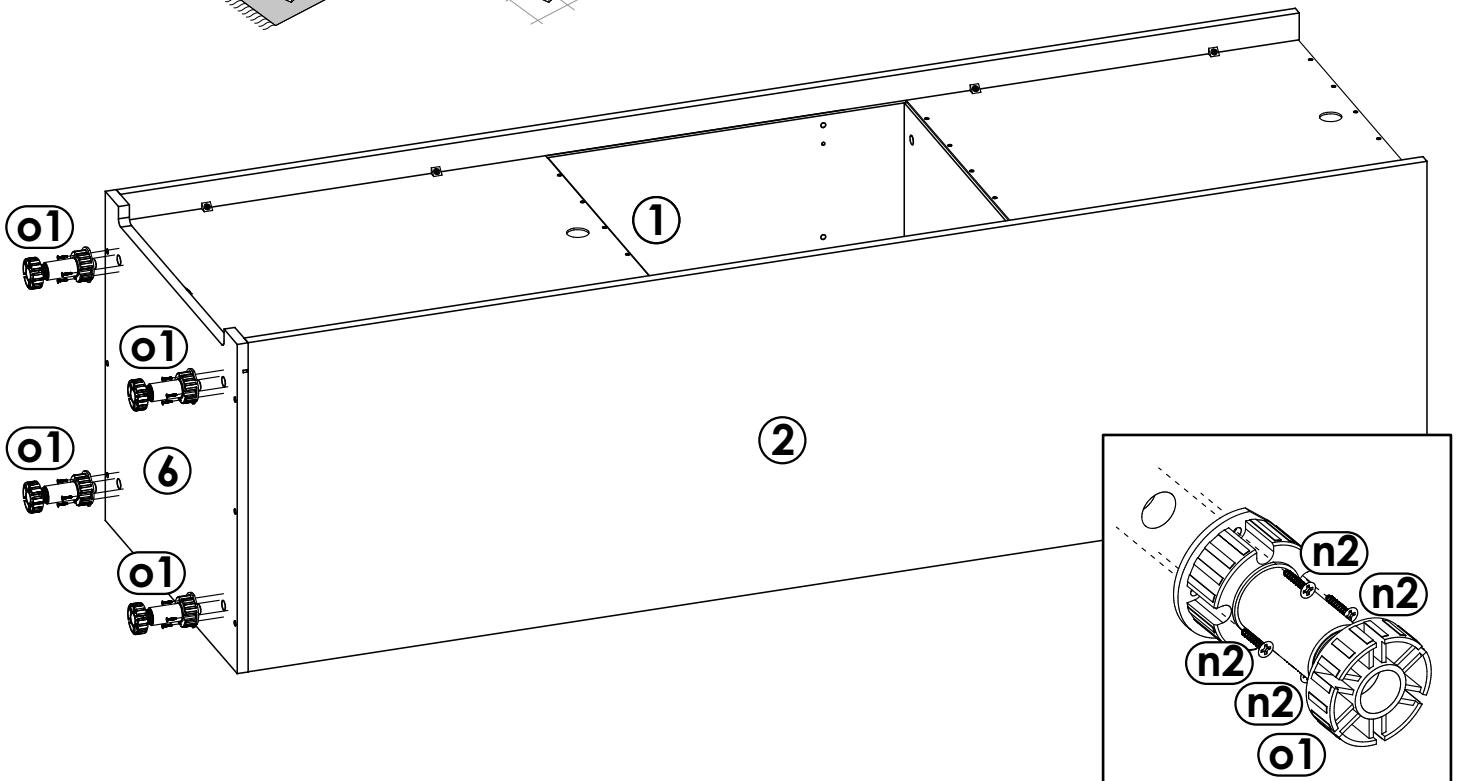
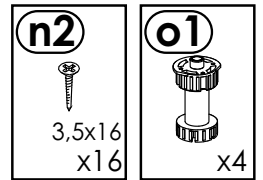
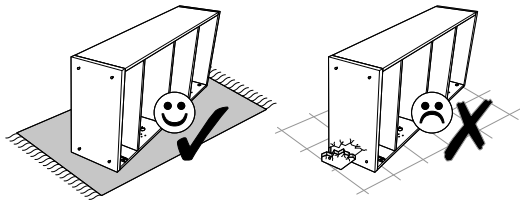
# 4D



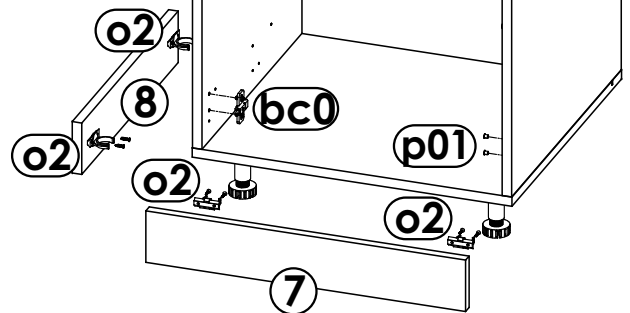
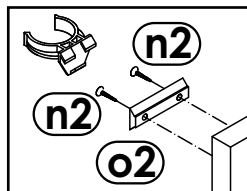
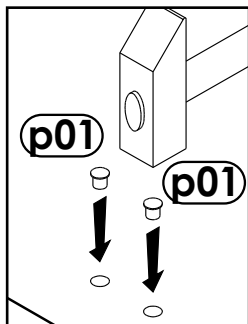
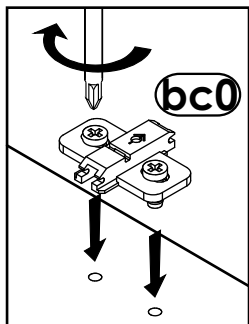
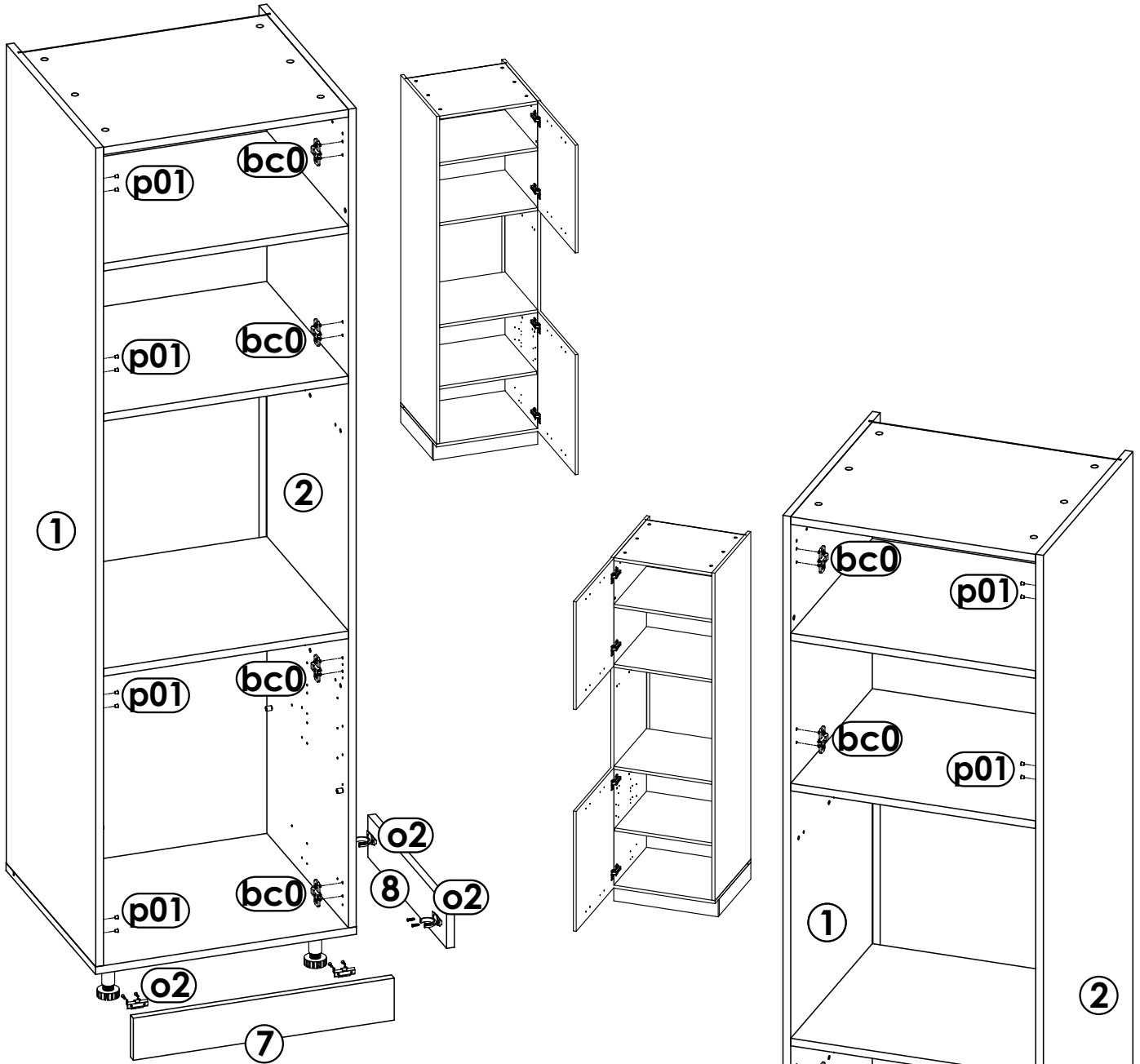
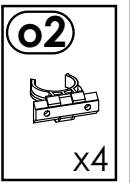
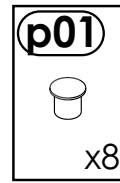
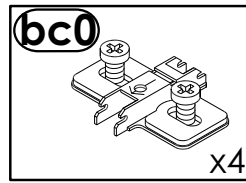
# 5D



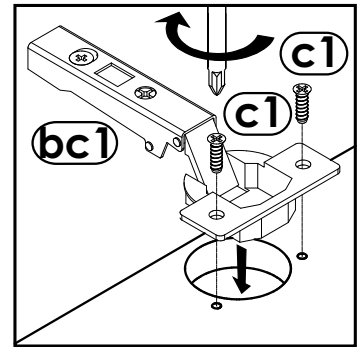
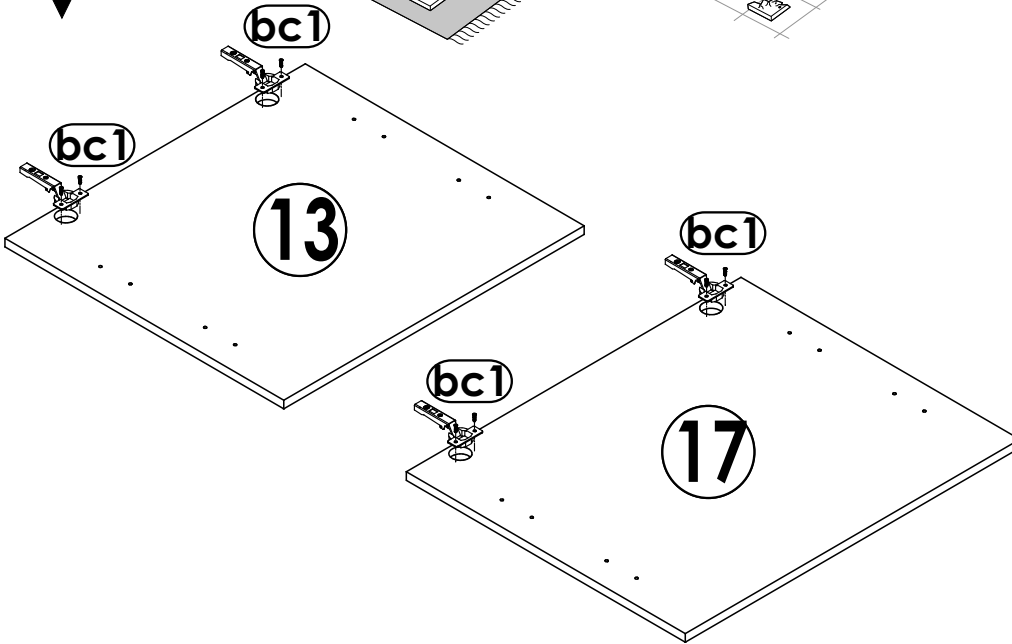
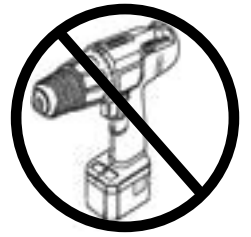
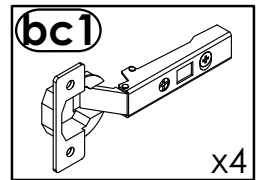
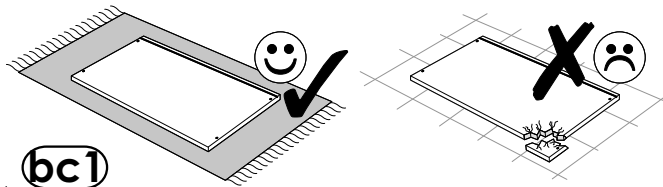
# 6D



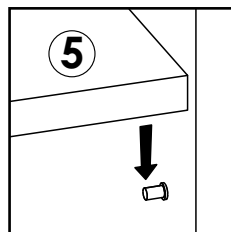
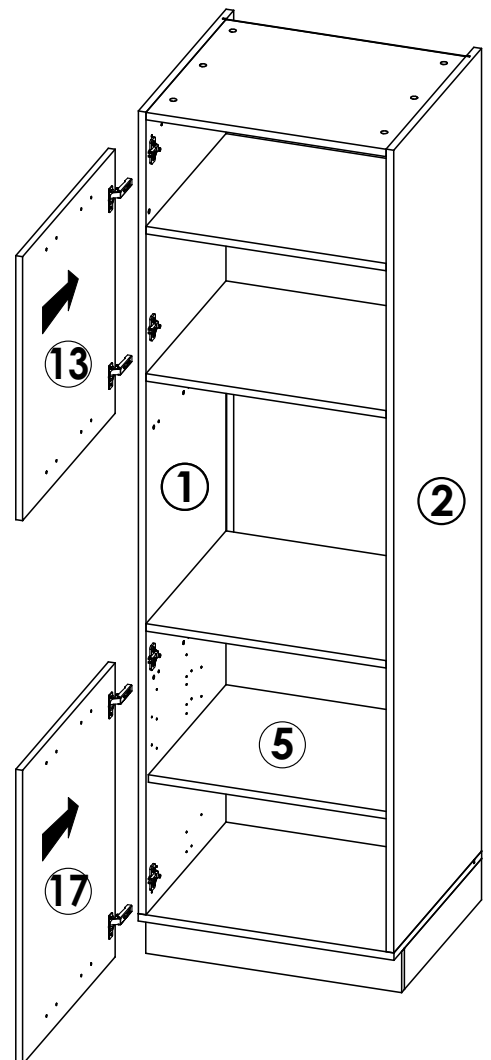
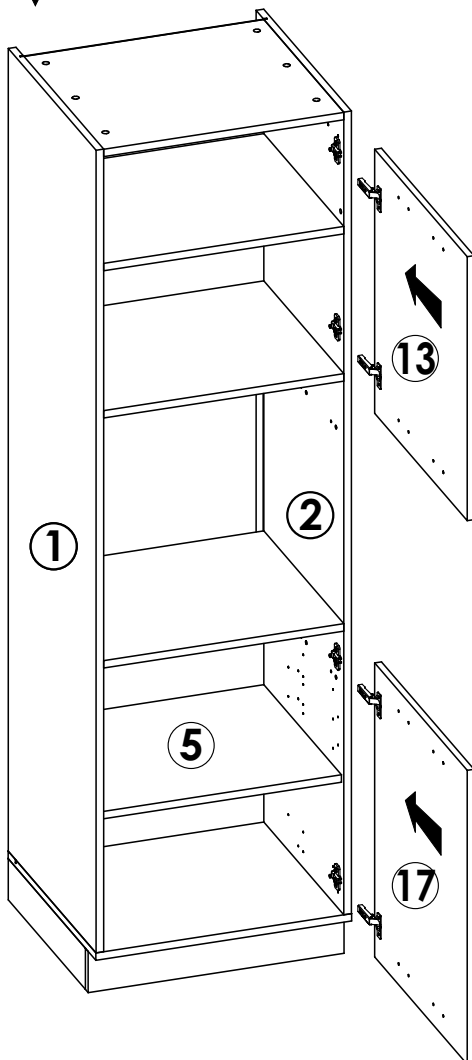
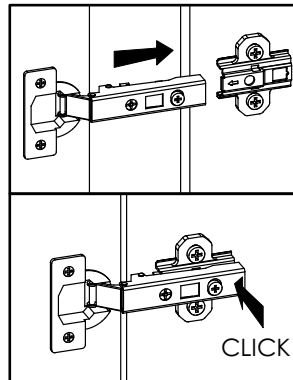
# 7D



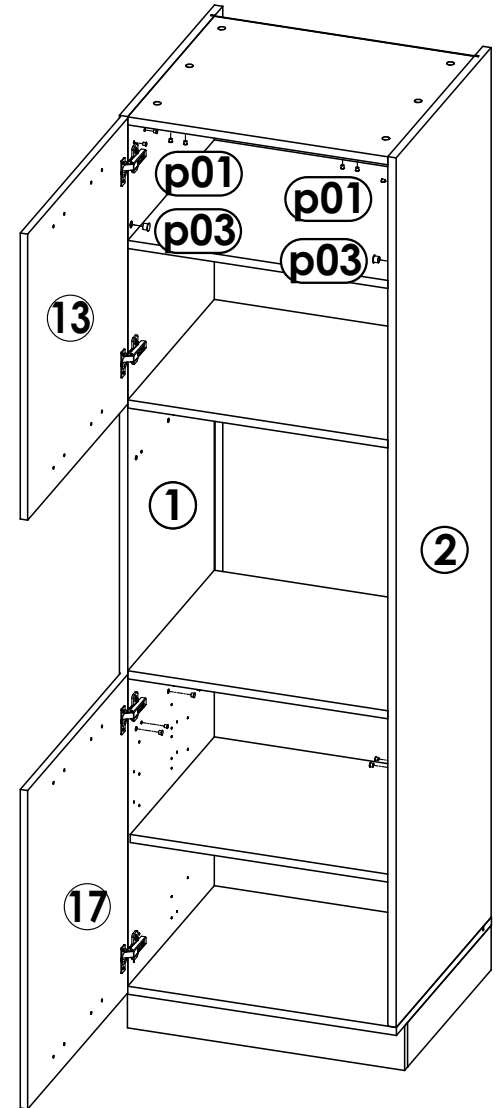
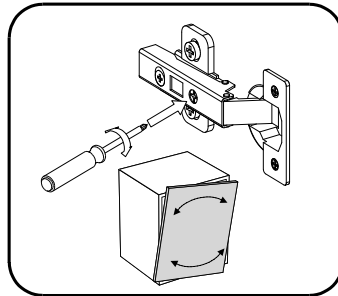
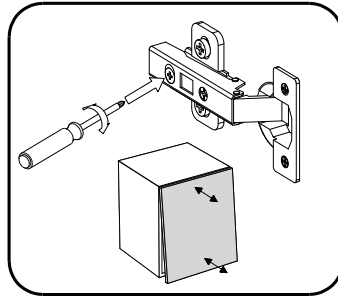
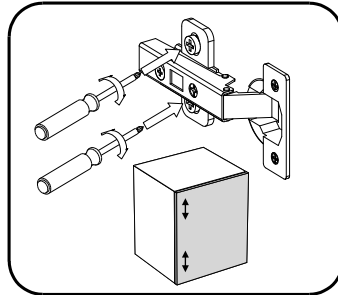
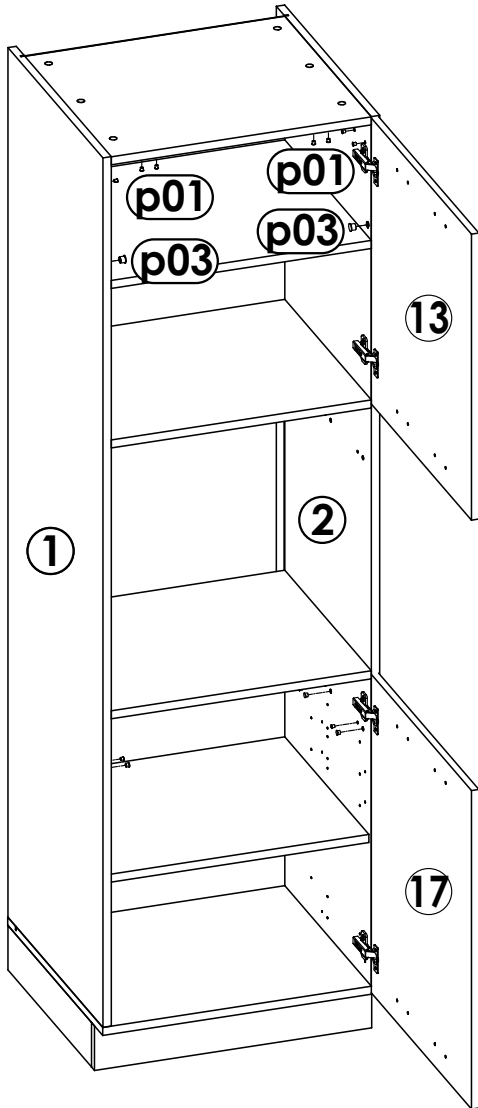
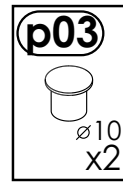
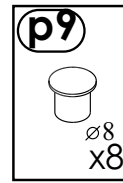
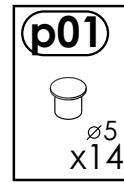
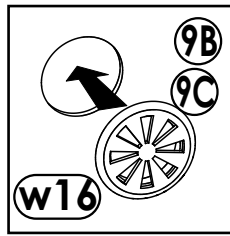
# 8D



# 9D



# 10D



# 11D

