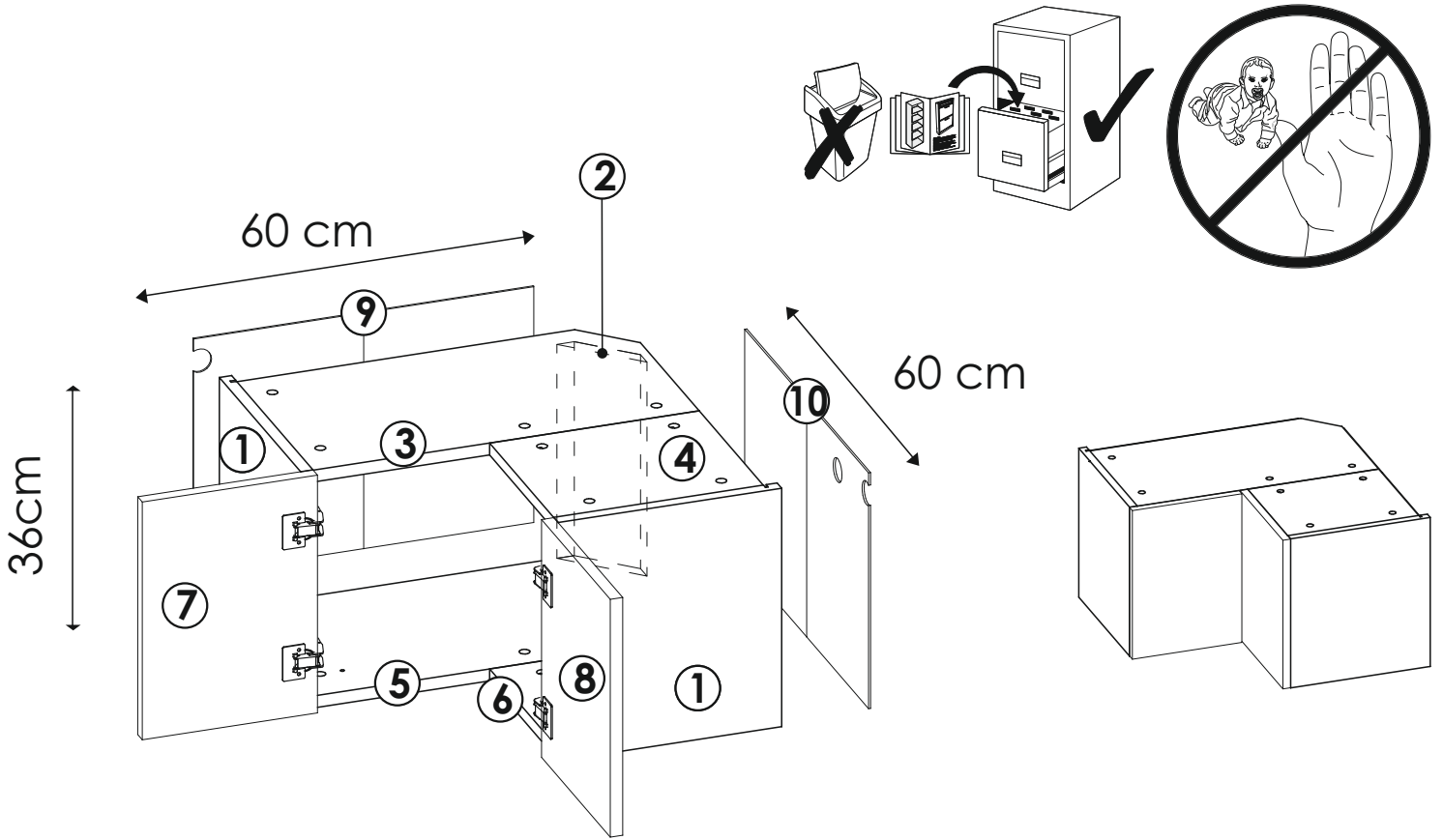
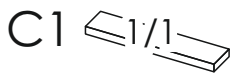


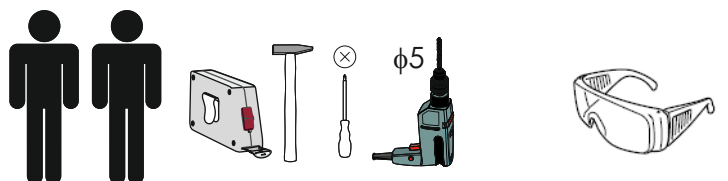
# W12 60 36

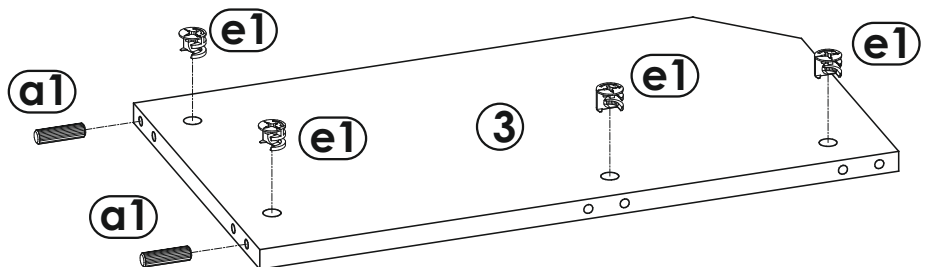
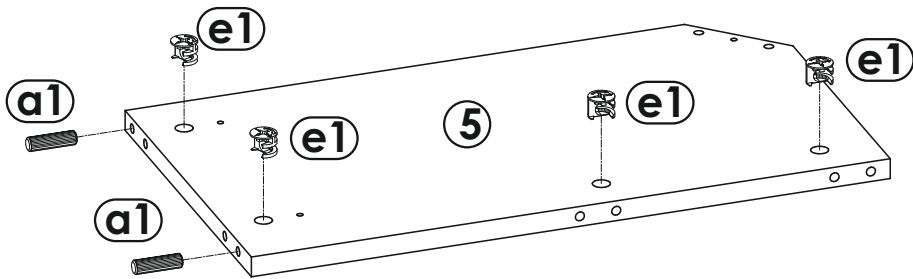
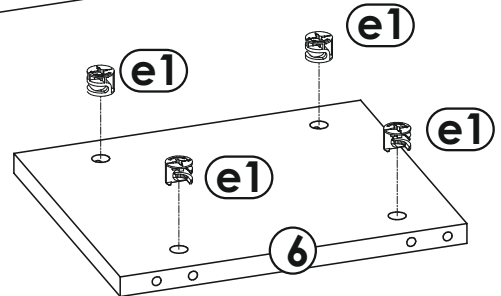
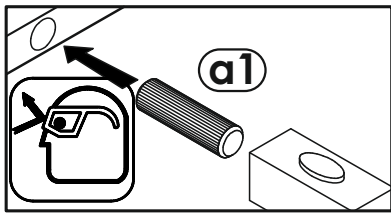
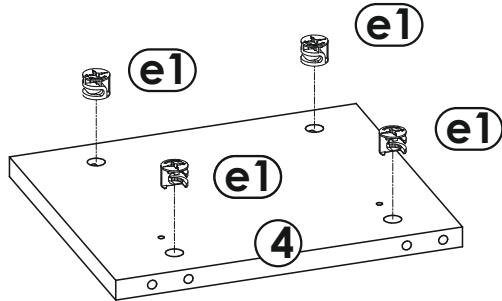
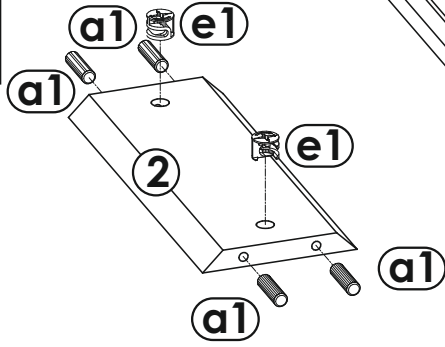
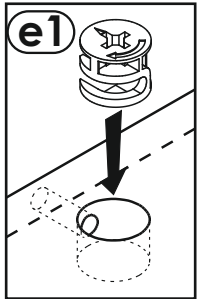
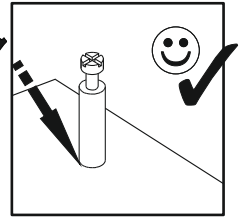
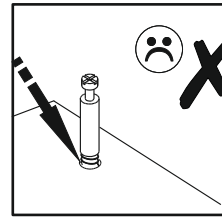
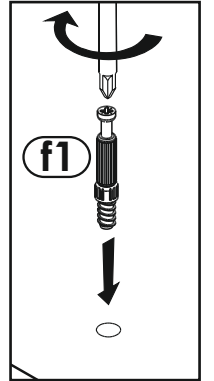
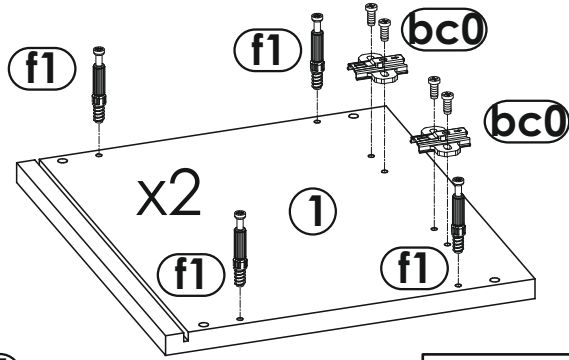
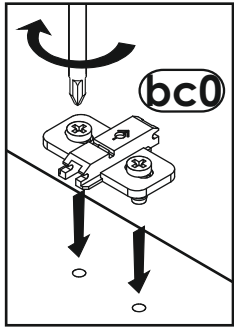
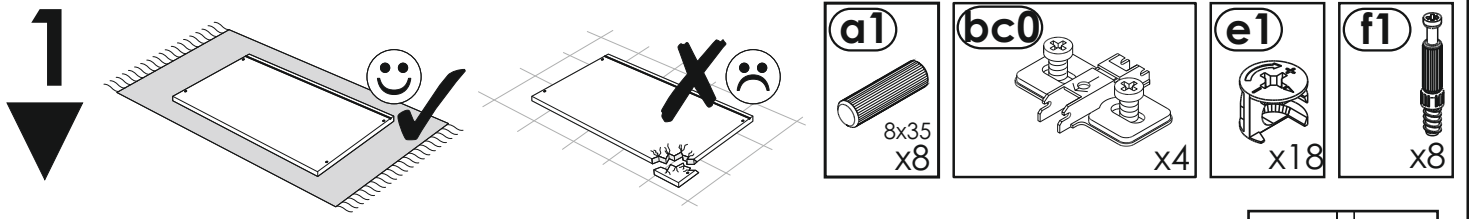


<b>a1</b> 8x35 x....(x12)	<b>a2</b> 8x45 x....(x4)	<b>bc0</b> x....(x4)	<b>bc6</b> x....(x4)	<b>c1</b> Euro 4x13 x....(x8)	<b>e0</b> x... (x18)	<b>e1</b> x... (x18)	<b>f1</b> x... (x10)	<b>f3</b> 7x62 x... (x4)
<b>i5</b> 3.5x30 x....(x4)	<b>m</b> x....(x1)	<b>n1</b> 3x16 x... (x30)	<b>p02</b> x... (x4)	<b>r4</b> x....(x4)	<b>w16</b> x....(x1)			

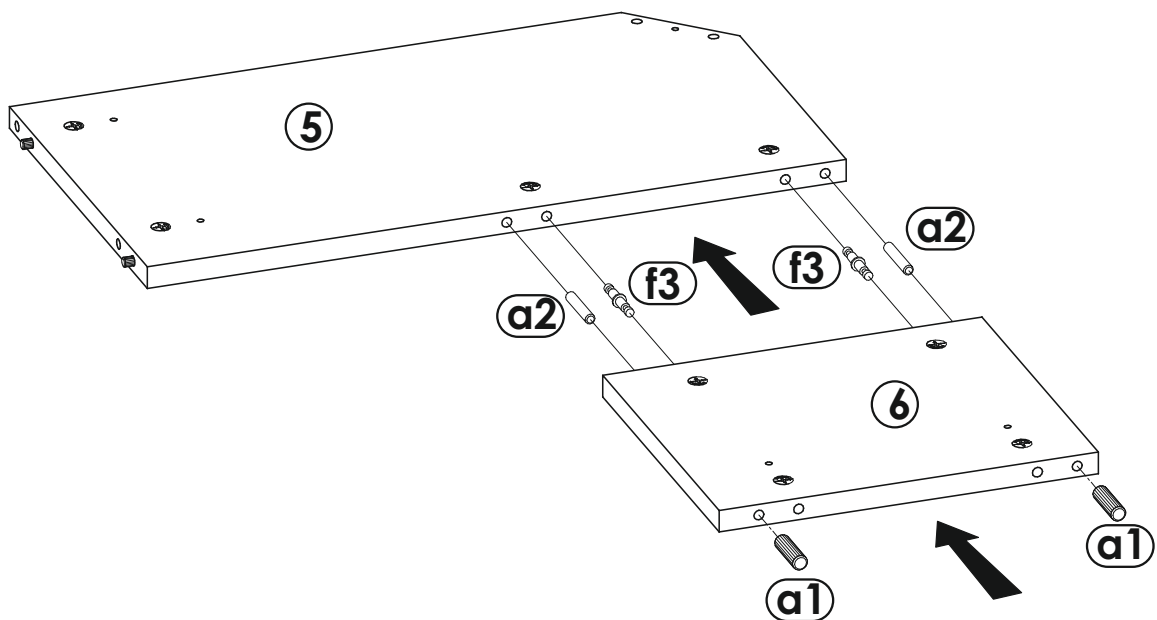
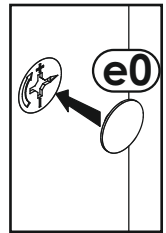
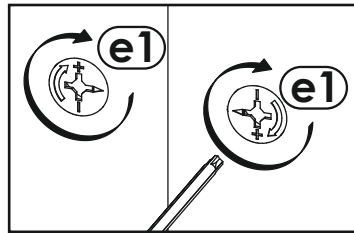
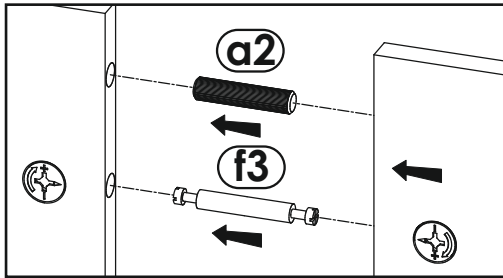
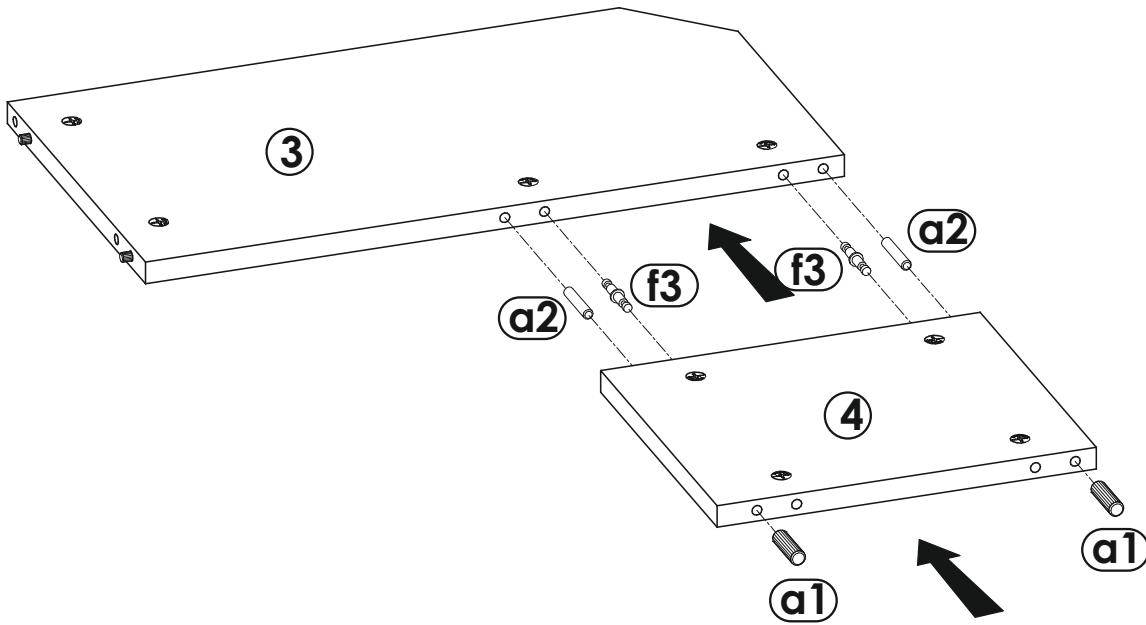
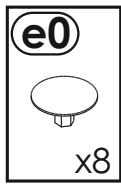
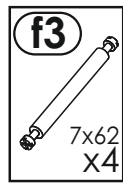
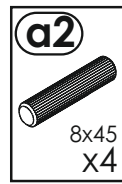
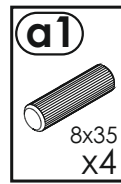
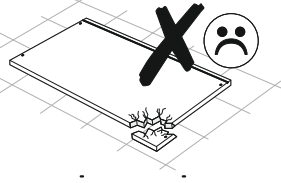
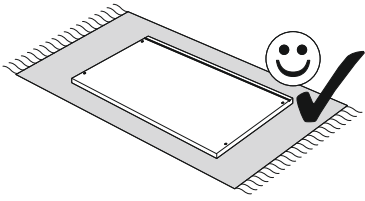


- ① -C1
- ② -C1
- ③ -C1
- ④ -C1
- ⑤ -C1
- ⑥ -C1
- ⑦ -C1
- ⑧ -C1
- ⑨ -C1
- ⑩ -C1

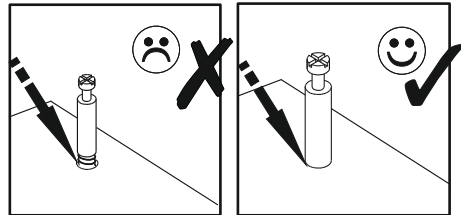
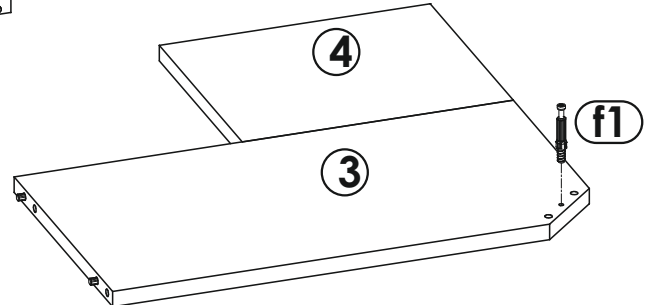
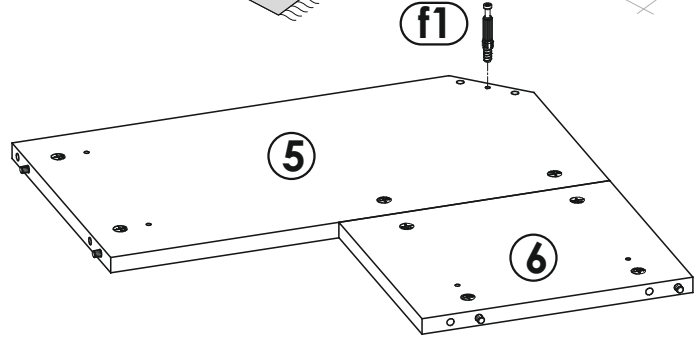
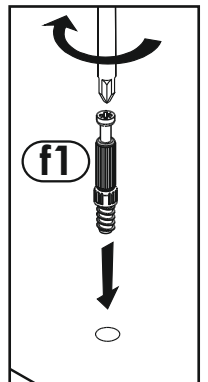
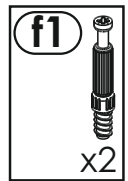
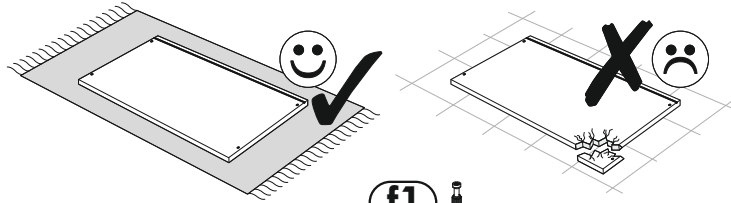




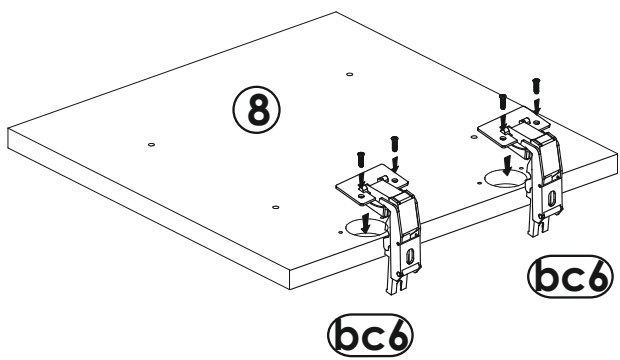
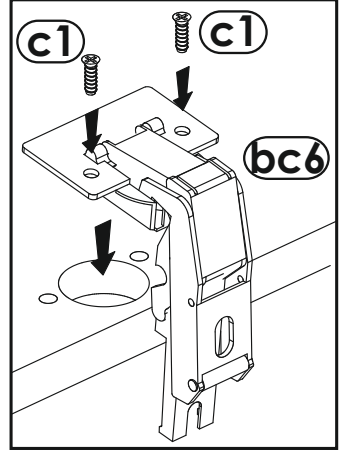
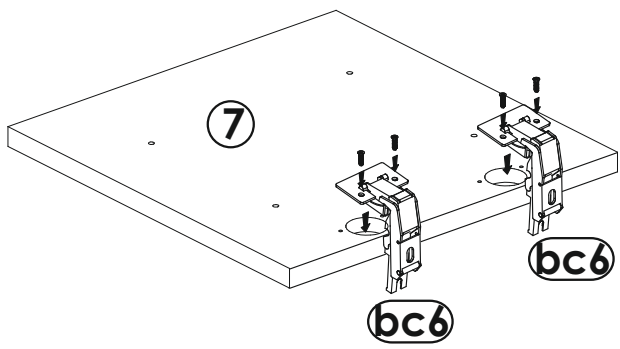
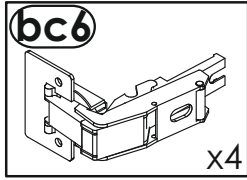
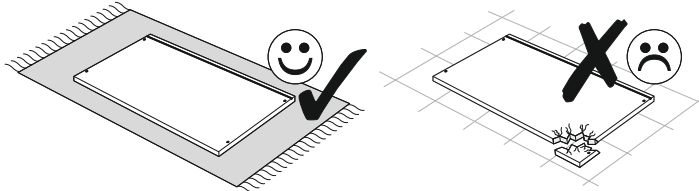
**2**



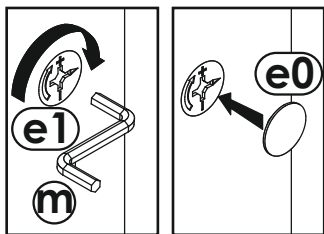
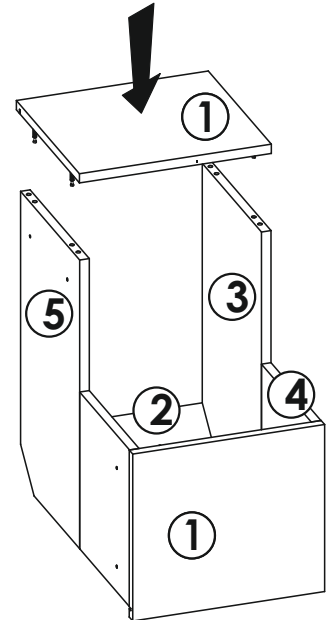
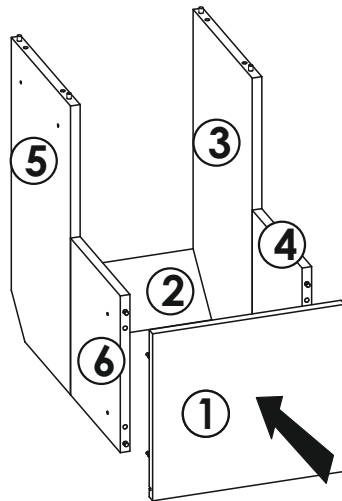
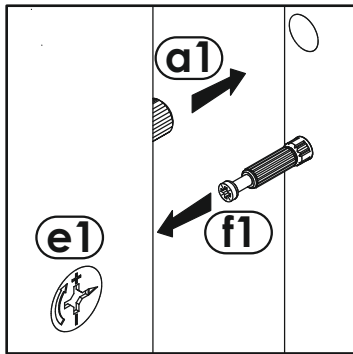
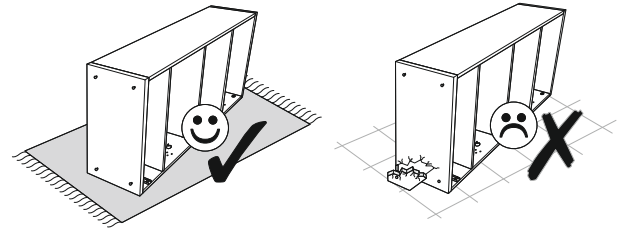
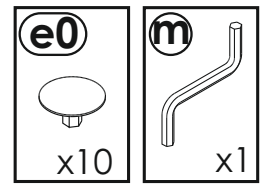
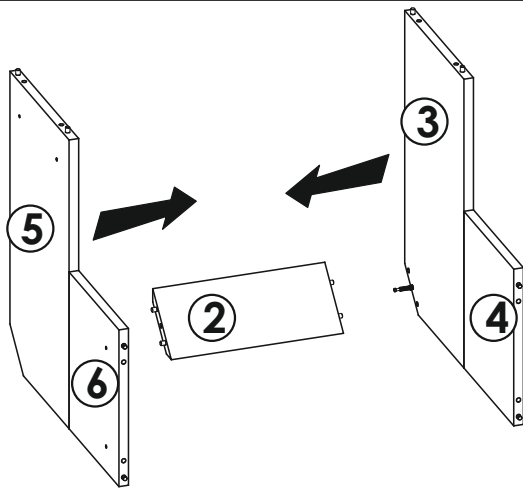
3



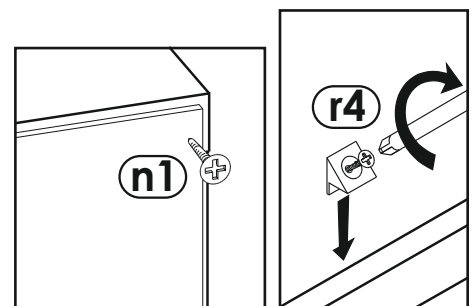
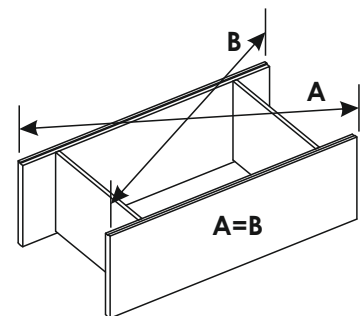
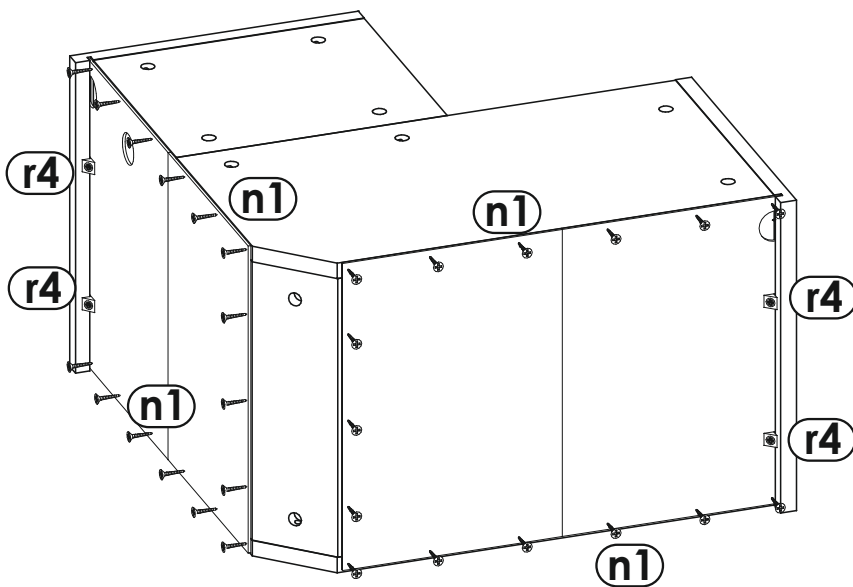
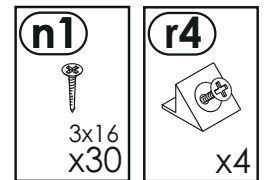
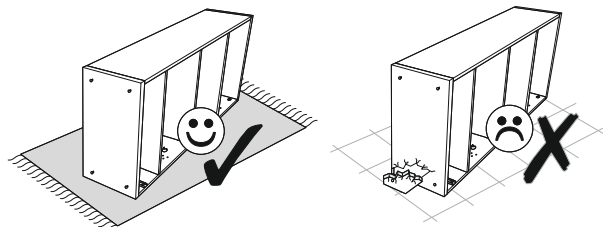
4



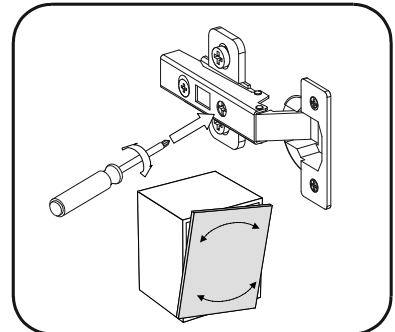
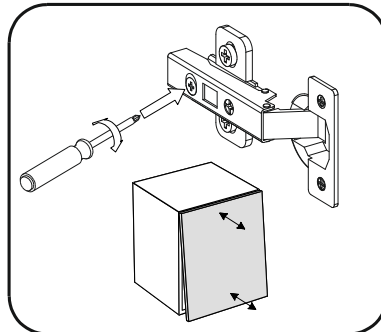
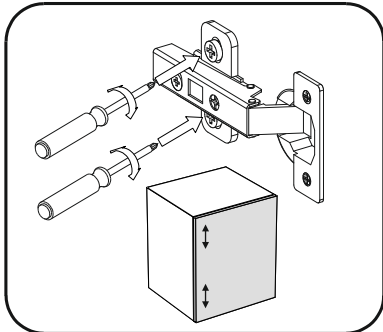
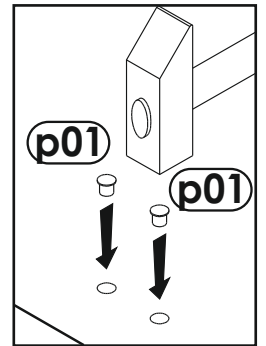
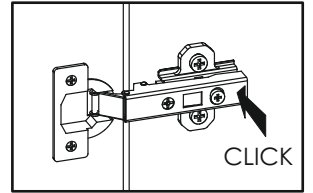
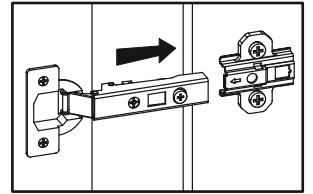
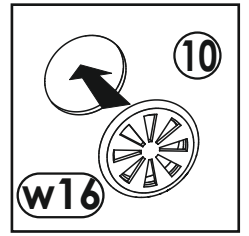
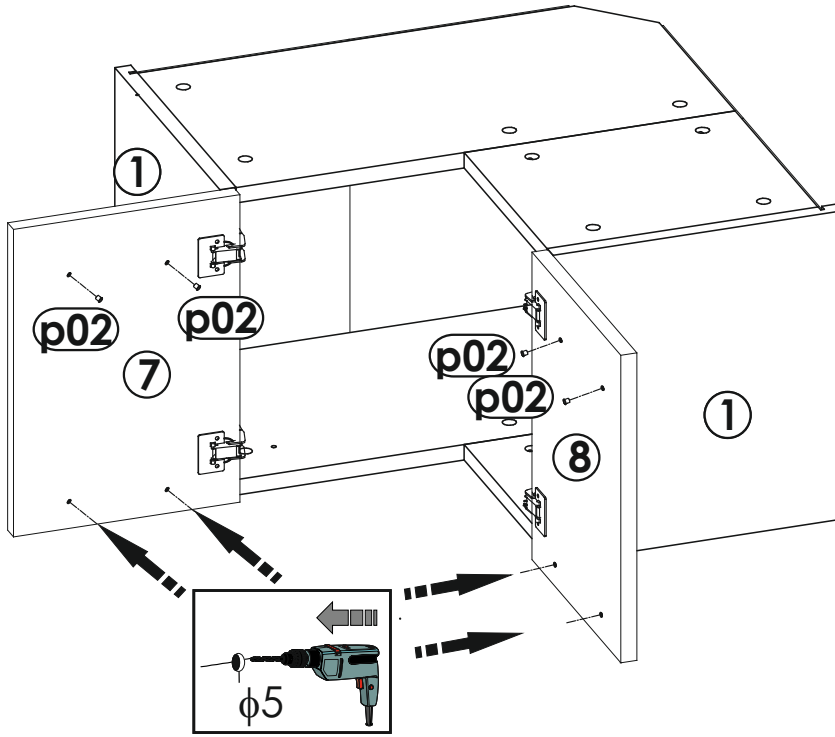
# 5



# 6



# 7



# 8

